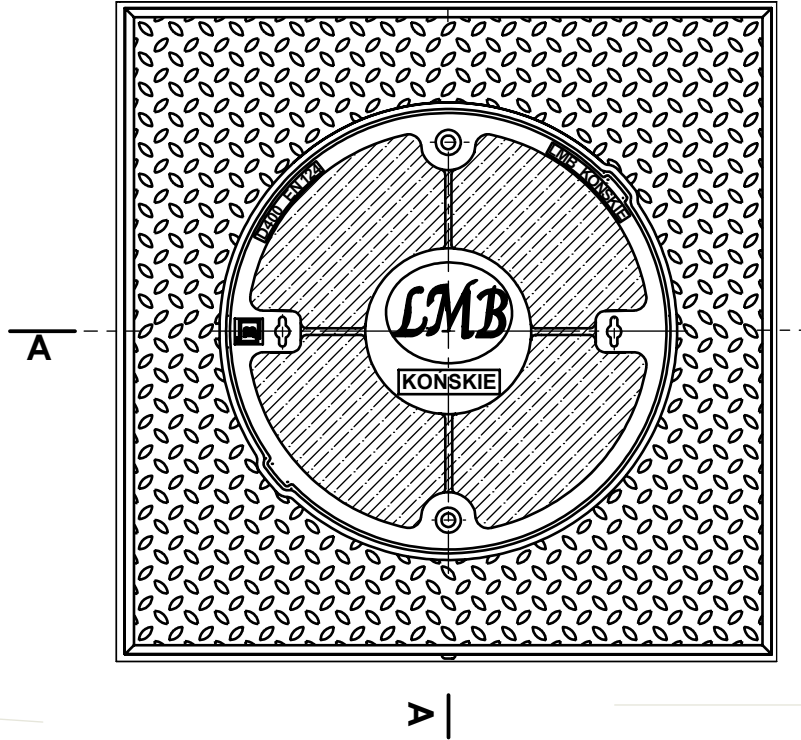


## PRZYKŁADOWY MONTAŻ "ZESTAWU NAPRAWCZEGO"



**A - A**

masa bitumiczna  
rzędna terenu  
asfalt  
podbudowa

