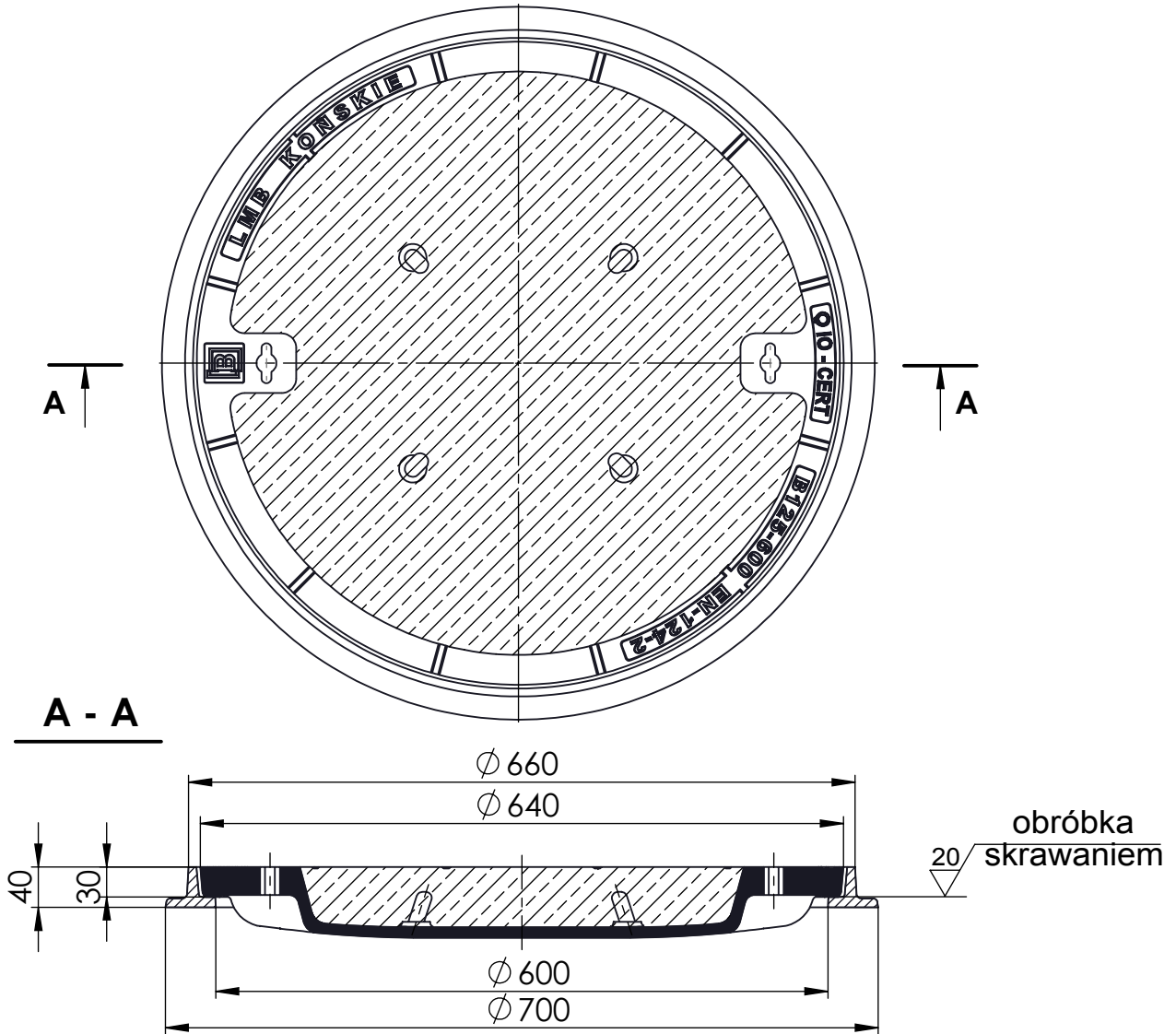


ZWIĘCZENIE STUDZIENKI WŁAZOWEJ KLASY B 125 Z ŻELIWA SZAREGO Z POKRYWĄ WYPEŁNIONĄ BETONEM TYP II wg PN-EN 124-2:2015



PODSTAWOWE PARAMETRY WYROBU:

- Certyfikat zgodności z normą PN-EN 124-2
- Pokrywy włazów są obrabiane skrawaniem
- Żeliwo szare EN GJL-150 wg PN-EN 1561
- Pokrycie antykorozyjne
- 3 lata gwarancji na wszystkie wyroby
- Beton kl. C35/45; XF4 - wytrzymałość 45 MPa
- głębokość osadzenia 30mm, głębokość podparcia 30mm

Nr kat.	NAZWA WYROBU	KORPUS		POKRYWA		CERTYFIKAT
			WŁAZ ŻEL-BET B125-600 TYP II	wysokość H	H 40	
	waga kpl. 73,5 kg	stopa korp. Ød	Ø 700	waga	61,0 kg	
		waga	12,5 kg			

KLASA B 125
wg PN-EN 124-2