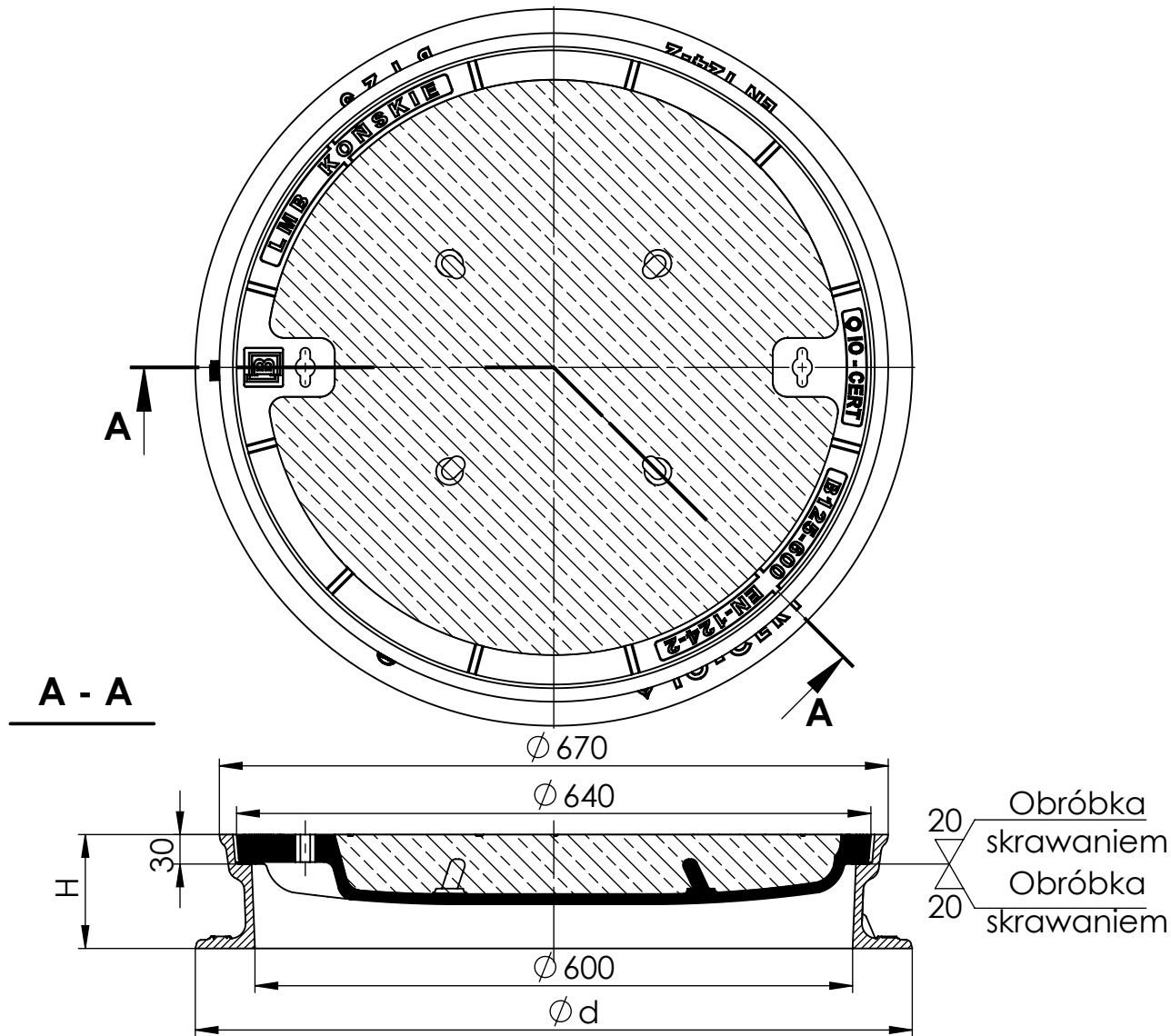


ZWIENCZENIE STUDZIENKI WŁAZOWEJ KLASY B 125 Z ŻELIWA SZAREGO Z POKRYWĄ WYPEŁNIONĄ BETONEM TYP II wg PN-EN 124-2:2015



PODSTAWOWE PARAMETRY WYROBU:

- Certyfikat zgodności z normą PN-EN 124-2
- Pokrywy i korpusy obrabiane skrawaniem
- Żeliwo szare EN GJL-150 wg PN-EN 1561
- 3 lata gwarancji na wszystkie wyroby
- Pokrycie antykorozyjne
- Beton kl. C35/45; XF4 - wytrzymałość 45 Mpa
- głębokość osadzenia 30mm, głębokość podparcia 30mm

	NAZWA WYROBU	KORPUS		POKRYWA		CERTYFIKAT
		wysokość H	H	średnica	Ø	
	WŁAZ ŻEL-BET B125-600 TYP II	wysokość H	H 80	średnica	Ø 640	030-UWB-05/17
		stopa korp. Ød	Ø 700			
	waga kpl. 80,5 kg	waga	19,5 kg	waga	61,0 kg	
	WŁAZ ŻEL-BET B125-600 TYP II	wysokość H	H 115	średnica	Ø 640	030-UWB-05/17
		stopa korp. Ød	Ø 700			
	waga kpl. 82 kg	waga	21,0 kg	waga	61,0 kg	
	WŁAZ ŻEL-BET B125-600 TYP II	wysokość H	H 150	średnica	Ø 640	030-UWB-05/17
		stopa korp. Ød	Ø 720			
	waga kpl. 90 kg	waga	29,0 kg	waga	61,0 kg	

KLASA B125 wg PN-EN 124-2