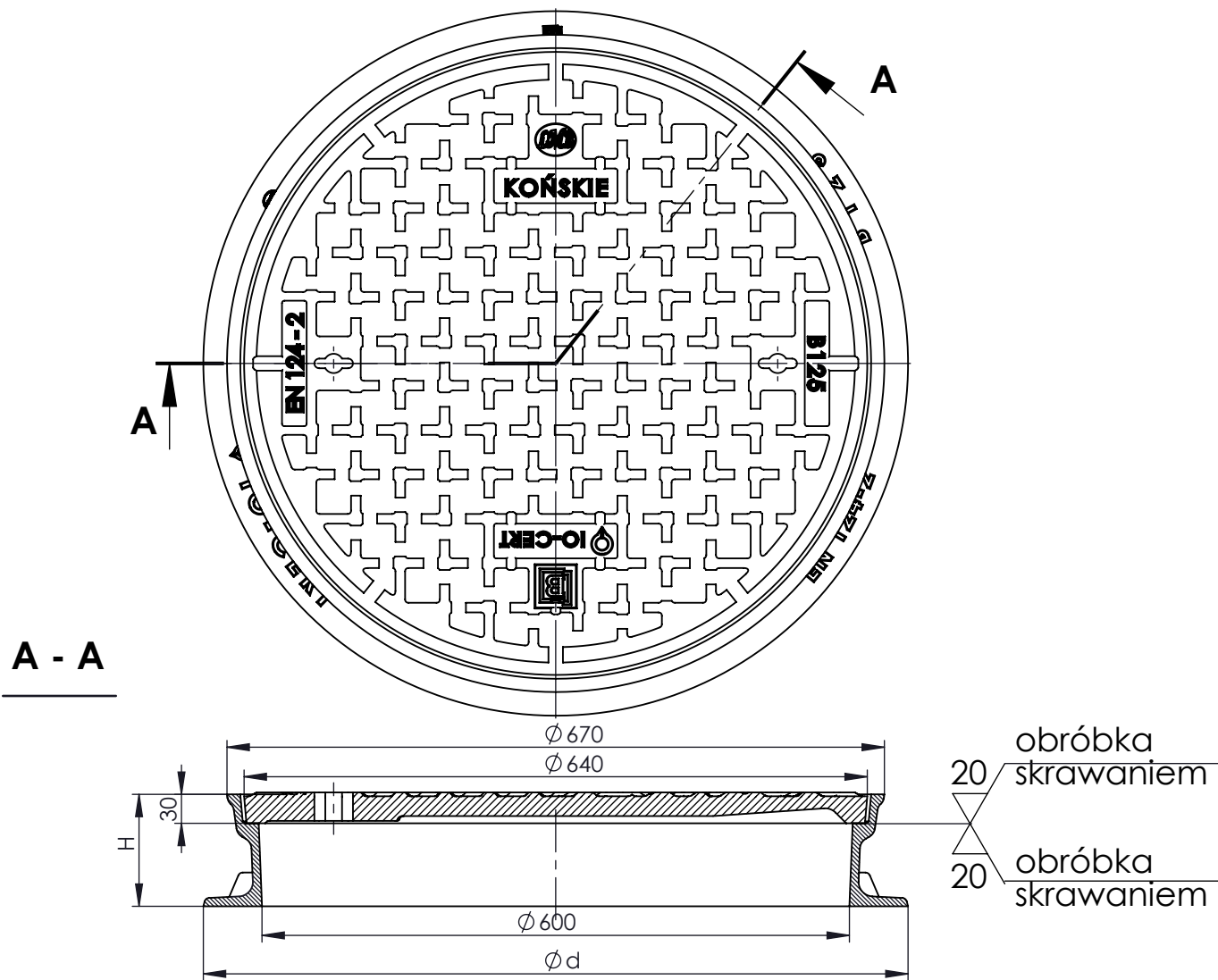




ZWIĘCZENIE STUDZIENKI WŁAZOWEJ KLASY B125 Z ŻELIWA SZAREGO wg PN-EN124-2:2015



PODSTAWOWE PARAMETRY WYROBU:

- Certyfikat zgodności z normą PN-EN 124-2
- Pokrywy i korpusy włazów są obrabiane skrawaniem
- Żeliwo szare EN GJL-150 wg PN-EN 1561
- 3 lata gwarancji na wszystkie wyroby
- Pokrycie antykorozyjne
- głębokość osadzenia 30mm, głębokość podparcia 30mm

	NAZWA WYROBU	KORPUS		POKRYWA		CERTYFIKAT
		wysokość H	H 80	średnica	$\varnothing 640$	
	WŁAZ ŻELIWNY B125-600	stopa korp. $\varnothing d$	$\varnothing 700$	waga	45,0 kg	030-UWB-05/17
		waga kpl. 64,5 kg	waga 19,5 kg			
	WŁAZ ŻELIWNY B125-600	wysokość H	H 115	średnica	$\varnothing 640$	030-UWB-05/17
		stopa korp. $\varnothing d$	$\varnothing 700$	waga	45,0 kg	
	WŁAZ ŻELIWNY B125-600	waga kpl. 66 kg	waga 21,0 kg			030-UWB-05/17
		wysokość H	H 150	średnica	$\varnothing 640$	
	WŁAZ ŻELIWNY B125-600	stopa korp. $\varnothing d$	$\varnothing 720$	waga	45,0 kg	030-UWB-05/17
		waga kpl. 74 kg	waga 29,0 kg			