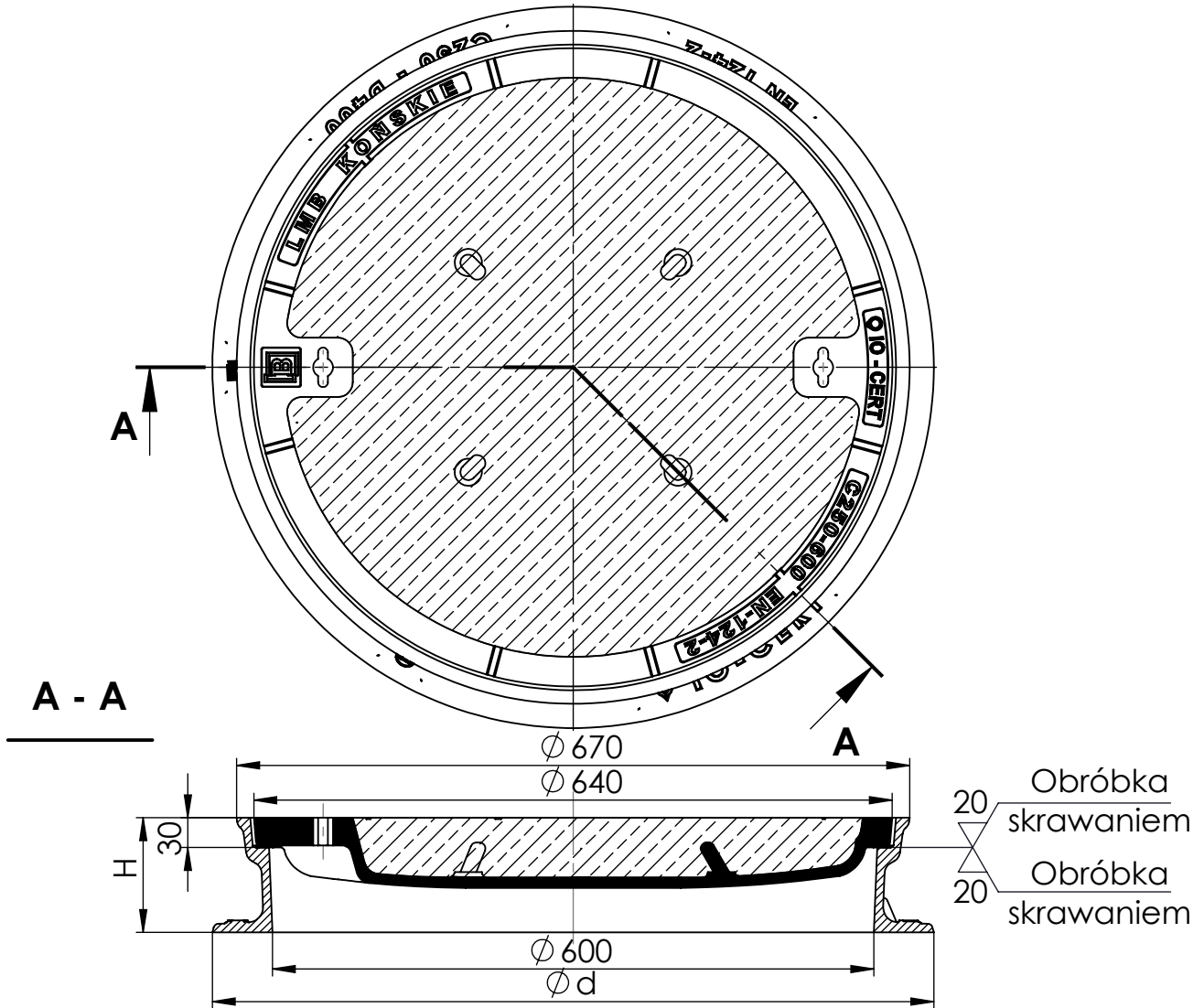


ZWIĘCZENIE STUDZIENKI WŁAZOWEJ KLASY C250 Z ŻELIWA SZAREGO Z POKRYWĄ WYPEŁNIONĄ BETONEM wg PN-EN 124-2:2015



PODSTAWOWE PARAMETRY WYROBU:

- Certyfikat zgodności z normą PN-EN 124-2
- Pokrywy i korpusy obrabiane skrawaniem
- Żeliwo szare EN GJL-150 wg PN-EN 1561
- 3 lata gwarancji na wszystkie wyroby
- Pokrycie antykorozyjne
- Beton kl. C35/45; XF4 - wytrzymałość 45 Mpa

- W stopie korpusu H 100 mm znajdują się 4 wycięcia co 90° umożliwiające kotwienie do podłoża
- głębokość osadzenia 30mm, głębokość podparcia 30mm

Nr kat.	NAZWA WYROBU	KORPUS		POKRYWA		CERTYFIKAT
		wysokość H	H	średnica	Ø	
	WŁAZ ŻEL-BET C250-600	wysokość H	H 80	średnica	Ø 640	030-UWB-05/17
	waga kpl. 81 kg	stopa korp. ød	Ø 700	waga	61,5 kg	
	WŁAZ ŻEL-BET C250-600	wysokość H	H 100	średnica	Ø 640	030-UWB-05/17
	waga kpl. 84,5 kg	stopa korp. ød	Ø 720	waga	61,5 kg	
	WŁAZ ŻEL-BET C250-600	wysokość H	H 115	średnica	Ø 640	030-UWB-05/17
	waga kpl. 87,5 kg	stopa korp. ød	Ø 720	waga	61,5 kg	
	WŁAZ ŻEL-BET C250-600	wysokość H	H 150	średnica	Ø 640	030-UWB-05/17
	waga kpl. 91,5 kg	stopa korp. ød	Ø 720	waga	61,5 kg	

KLASA C 250 wg PN-EN 124-2