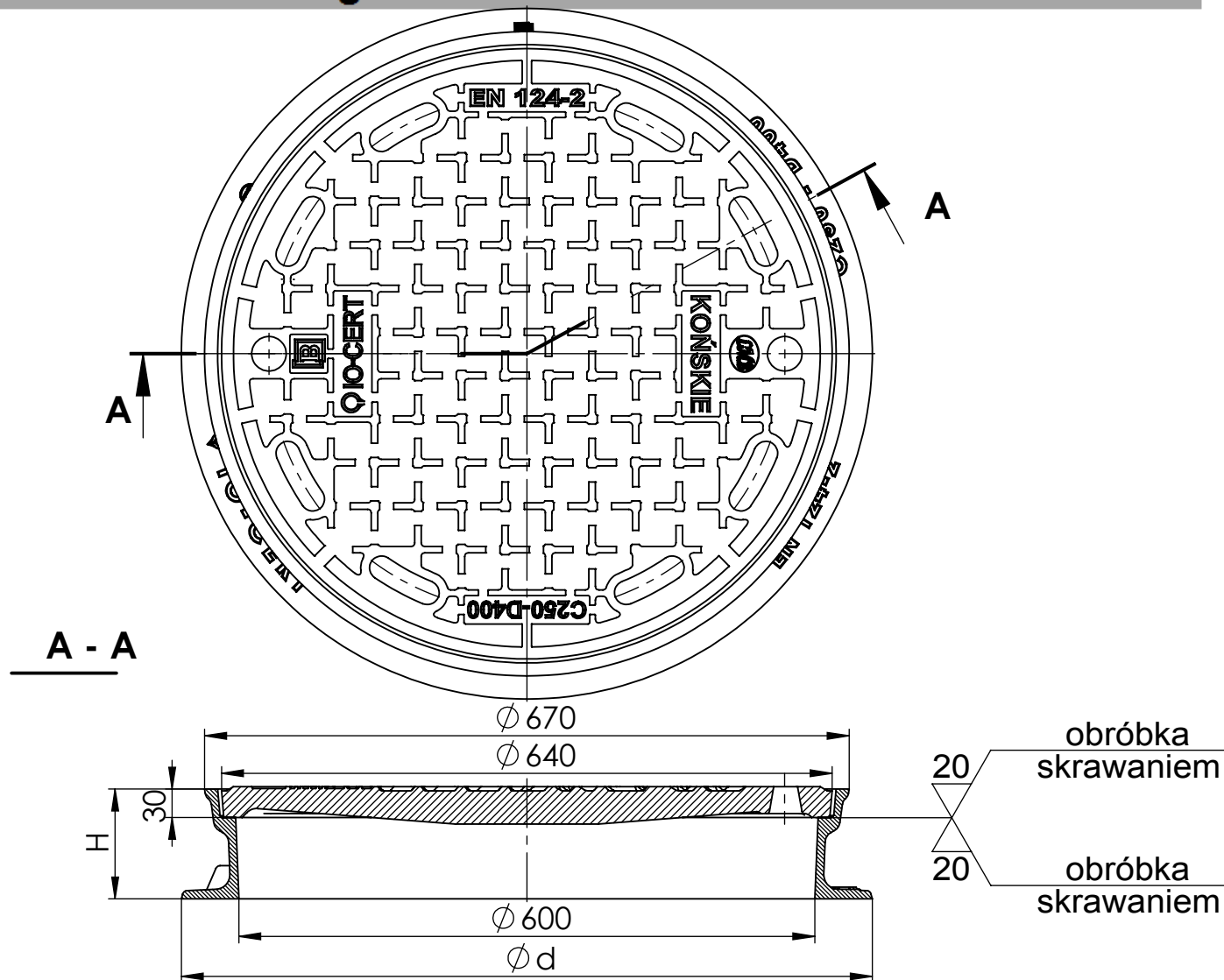




**ZWIĘCZENIE STUDZIENKI WŁAZOWEJ KLASY C 250
Z ŻELIWA SZAREGO Z POKRYWĄ WENTYLOWANĄ
wg PN-EN 124-2:2015**



PODSTAWOWE PARAMETRY WYROBU:

- Certyfikat zgodności z normą PN-EN 124-2
- Pokrywy i korpusy obrabiane skrawaniem
- Żeliwo szare EN GJL-150 wg PN-EN 1561
- 3 lata gwarancji na wszystkie wyroby
- Pokrycie antykorozyjne
- Powierzchnia otworów wentyl. ~145 cm²
- W stopie korpusu H 100 mm znajdują się 4 wycięcia co 90° umożliwiające kotwienie do podłoża
- głębokość osadzenia 30mm, głębokość podparcia 30mm

Nr kat.	NAZWA WYROBU	KORPUS		POKRYWA		CERTYFIKAT
		wysokość H	stopa korp. Ød	średnica	Ø	
	WŁAZ ŻELMNY C250 - 600 WENTYLOWANY	H 80	Ø 700	średnica	Ø 640	030-UWB-05/17
	waga kpl. 82,5 kg		waga 19,5 kg	waga	63,0 kg	
	WŁAZ ŻELMNY C250 - 600 WENTYLOWANY	H 100	Ø 720	średnica	Ø 640	030-UWB-05/17
	waga kpl. 86 kg		waga 23,0 kg	waga	63,0 kg	
	WŁAZ ŻELMNY C250 - 600 WENTYLOWANY	H 115	Ø 720	średnica	Ø 640	030-UWB-05/17
	waga kpl. 89 kg		waga 26,0 kg	waga	63,0 kg	
	WŁAZ ŻELMNY C250 - 600 WENTYLOWANY	H 150	Ø 720	średnica	Ø 640	030-UWB-05/17
	waga kpl. 93 kg		waga 30,0 kg	waga	63,0 kg	