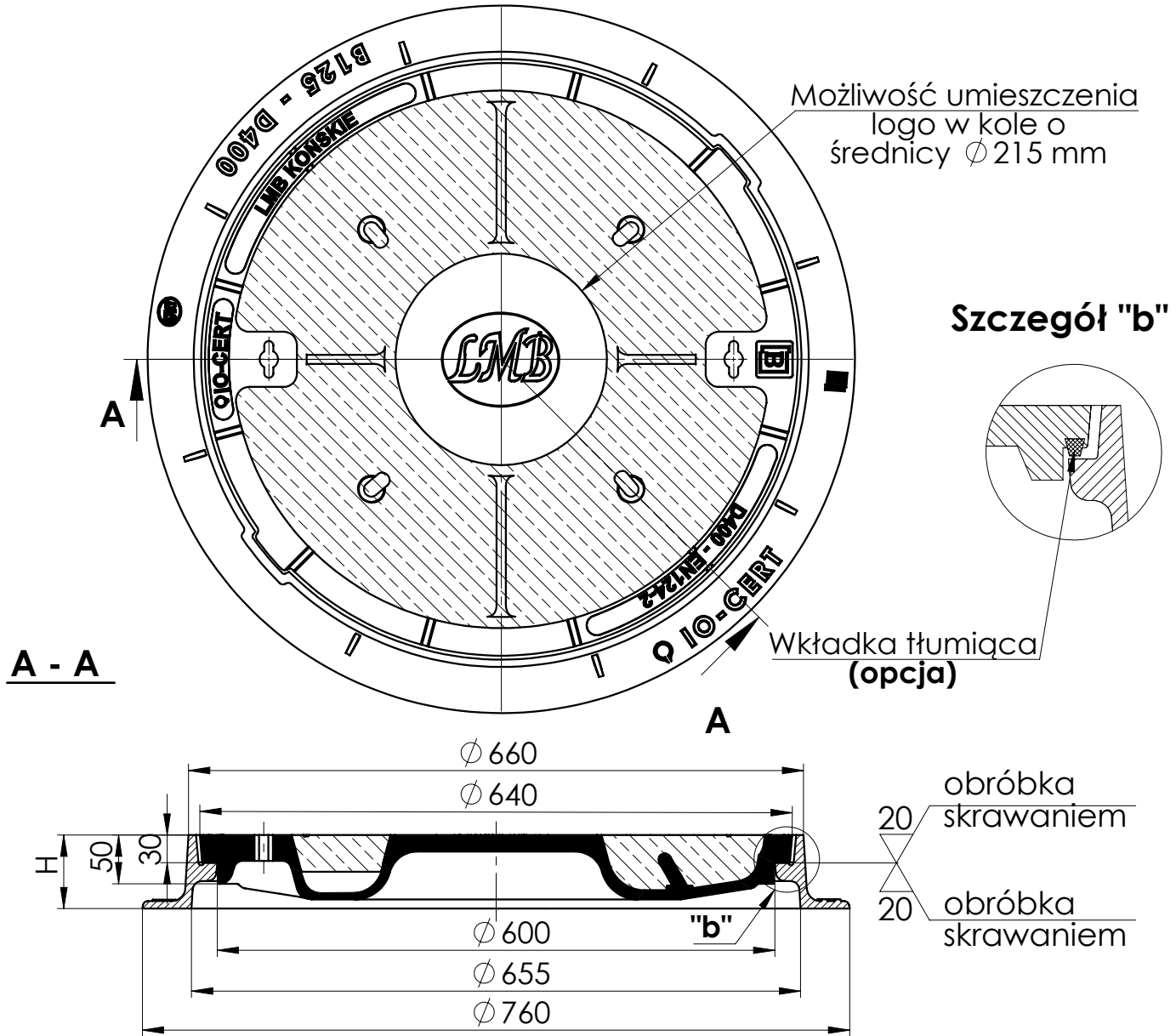


**ZWIĘCZENIE STUDZIENKI WŁAZOWEJ KLASY D400 TYP I
Z ŻELIWA SZAREGO Z POKRYWĄ WYPEŁNIONĄ BETONEM
Z WYSPĄ POD LOGO wg PN-EN 124-2:2015**



PODSTAWOWE PARAMETRY WYROBU:

- Żeliwo szare EN GJL-150 wg PN-EN 1561
- Pokrywa i korpus obrabiane skrawaniem
- Beton kl. C35/45; XF4 - wytrzymałość 45 Mpa
- 3 lata gwarancji na wszystkie wyroby
- Zabezp. przeciw obrotowi w korpusie (opcja)
- Pokrycie antykorozyjne
- Wkładka tłumiąca (opcja) - korpus H115=29 kg
- głębokość osadzenia 50 mm, głębokość podparcia 30mm

Nr kat.	NAZWA WYROBU	KORPUS		POKRYWA		CERTYFIKAT
		wysokość H	H	średnica	Ø	
	WŁAZ ŻEL-BET D400 TYP I WYSPA	wysokość H	H 115	średnica	Ø 640	030-UWB-05/17
		stopa korp. Ød	Ø 760			
		waga kpl. 99 kg	waga			
	WŁAZ ŻEL-BET D400 TYP I WYSPA	wysokość H	H 150	średnica	Ø 640	030-UWB-05/17
		stopa korp. Ød	Ø 760			
		waga kpl. 103 kg	waga			