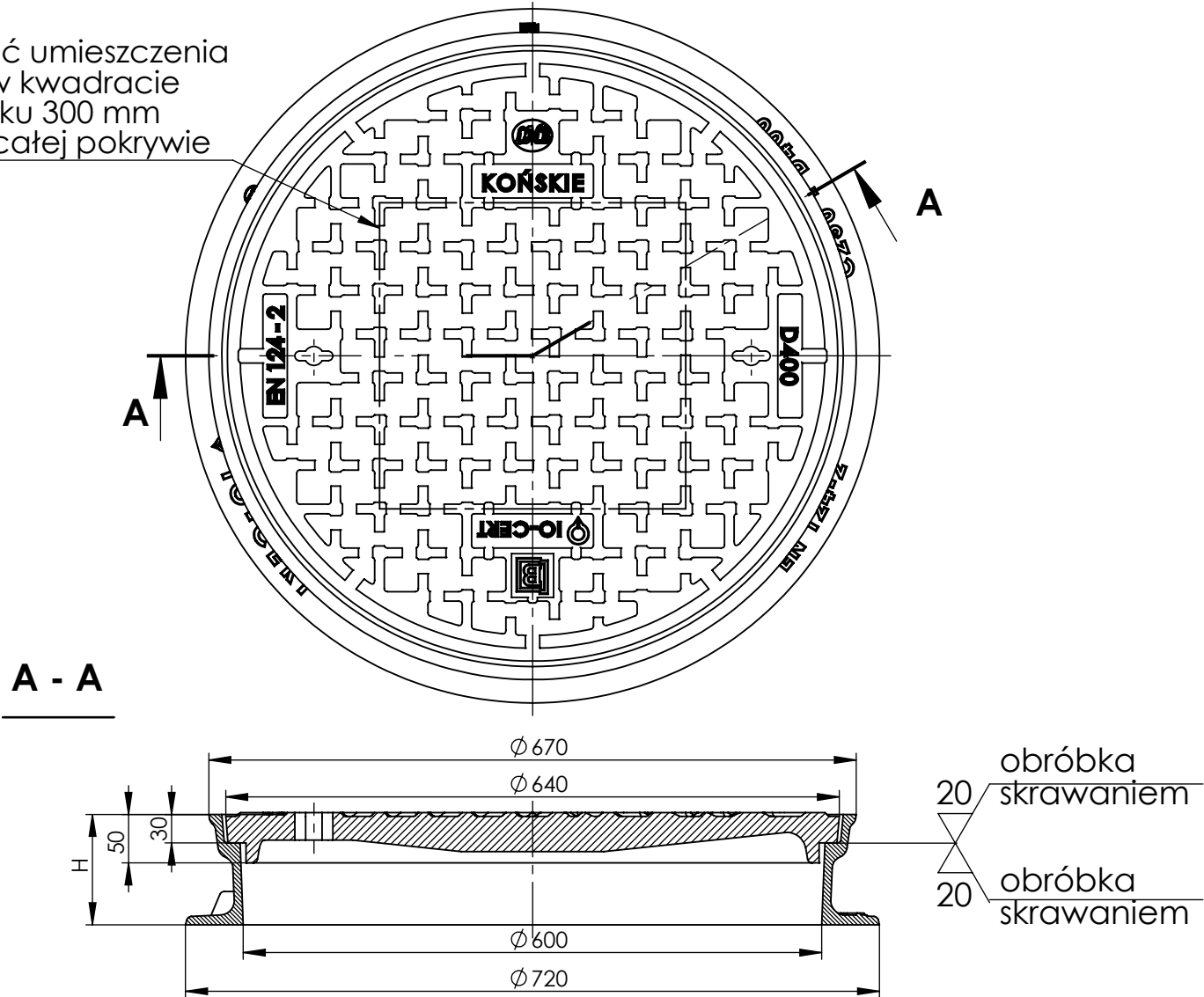


ZWIĘCZENIE STUDZIENKI WŁAZOWEJ KLASY D400 TYP I Z ŻELIWA SZAREGO wg PN-EN124-2:2015

Możliwość umieszczenia logo w kwadracie o boku 300 mm lub na całej pokrywie



A - A

PODSTAWOWE PARAMETRY WYROBU:

- Żeliwo szare EN GJL-150 wg PN-EN 1561
- Pokrywy i korpusy włazów obrabiane skrawaniem
- 3 lata gwarancji na wszystkie nasze wyroby
- Pokrycie antykorozyjne
- W stopie korpusu H 100 mm znajdują się 4 wycięcia co 90° umożliwiające kotwienie do podłoża
- głębokość osadzenia 50mm, głębokość podparcia 30mm

	NAZWA WYROBU	KORPUS		POKRYWA		CERTYFIKAT
		wysokość H	H	średnica	Ø	
WŁAZ ŻELIWNY D400 TYP I		wysokość H	H 100	średnica	Ø 640	030-UWB-05/17
		stopa korp. Ød	Ø 720	waga	67,0 kg	
		waga kpl.	23,0 kg	waga	67,0 kg	
WŁAZ ŻELIWNY D400 TYP I		wysokość H	H 115	średnica	Ø 640	030-UWB-05/17
		stopa korp. Ød	Ø 720	waga	67,0 kg	
		waga kpl.	26,0 kg	waga	67,0 kg	
WŁAZ ŻELIWNY D400 TYP I		wysokość H	H 150	średnica	Ø 640	030-UWB-05/17
		stopa korp. Ød	Ø 720	waga	67,0 kg	
		waga kpl.	30,0 kg	waga	67,0 kg	

KLASA D400 wg EN 124-2