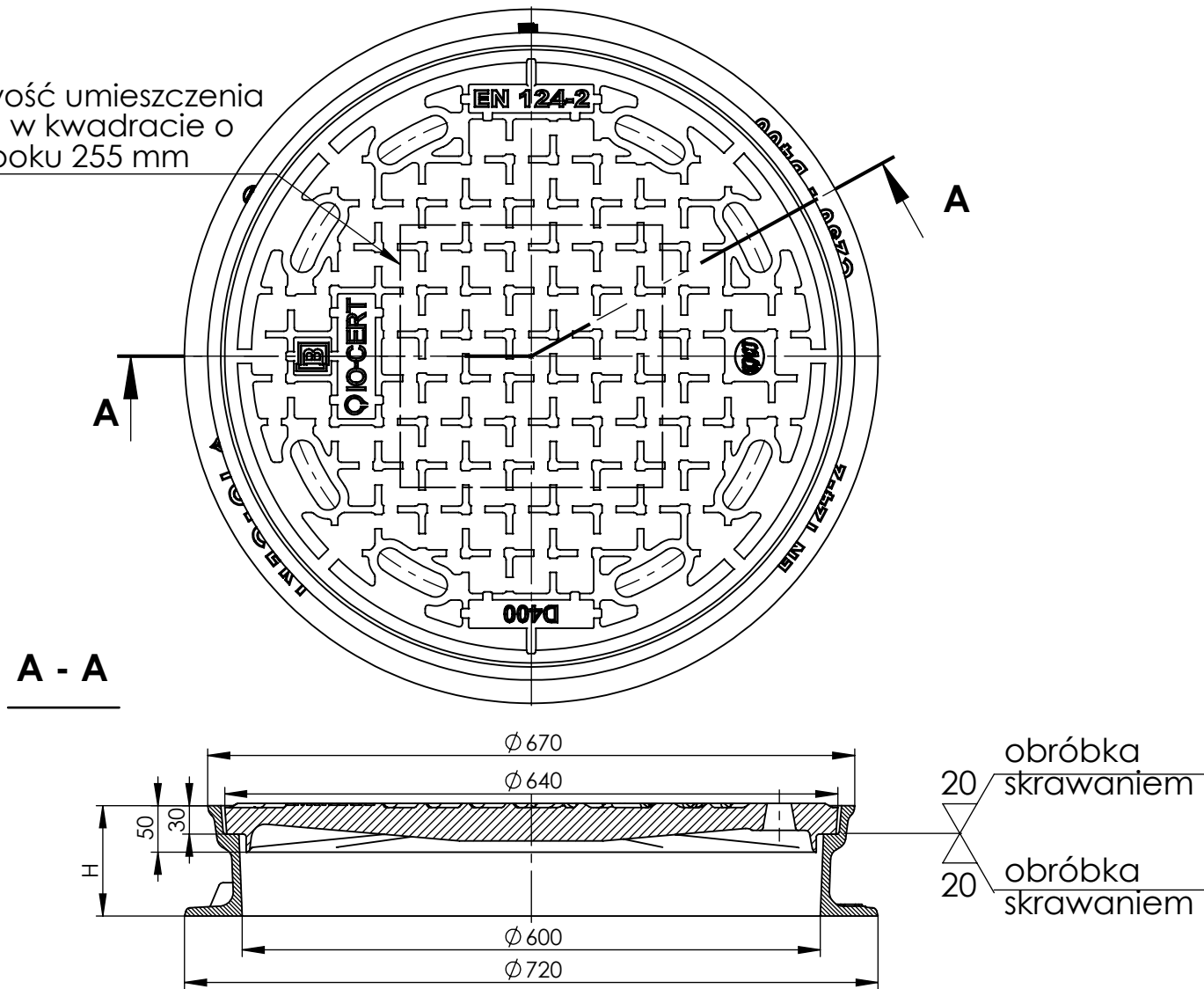




**ZWIENCZENIE STUDZIENKI WŁAZOWEJ KLASY D400 TYP I  
Z ŻELIWA SZAREGO Z POKRYWĄ WENTYLOWANĄ  
wg PN-EN124-2:2015**

Możliwość umieszczenia logo w kwadracie o boku 255 mm



**PODSTAWOWE PARAMETRY WYROBU:**

- Żeliwo szare EN GJL-150 wg PN-EN 1561
- Pokrywy i korpusy włazów obrabiane skrawaniem
- W stopie korpusu H 100 mm znajdują się 4 wycięcia co 90° umożliwiające kotwienie do podłoża
- głębokość osadzenia 50mm, głębokość podparcia 30mm
- 3 lata gwarancji na wszystkie nasze wyroby
- Powierzchnia otworów wentyl. ~145 cm<sup>2</sup>
- Pokrycie antykorozyjne

	NAZWA WYROBU	KORPUS		POKRYWA		CERTYFIKAT
		wysokość H	H 100	średnica	Ø 640	
KLASA D400 wg EN 124-2	WŁAZ ŻELIWNÝ D400 TYP I WENTYLOWANY	stopa korp. Ød	Ø 720	waga	64,0 kg	030-UWB-05/17
		waga kpl.	87 kg	waga	64,0 kg	
		waga	23,0 kg	waga	64,0 kg	
KLASA D400 wg EN 124-2	WŁAZ ŻELIWNÝ D400 TYP I WENTYLOWANY	wysokość H	H 115	średnica	Ø 640	030-UWB-05/17
		stopa korp. Ød	Ø 720	waga	64,0 kg	
		waga	26,0 kg	waga	64,0 kg	
KLASA D400 wg EN 124-2	WŁAZ ŻELIWNÝ D400 TYP I WENTYLOWANY	wysokość H	H 150	średnica	Ø 640	030-UWB-05/17
		stopa korp. Ød	Ø 720	waga	64,0 kg	
		waga	30,0 kg	waga	64,0 kg	