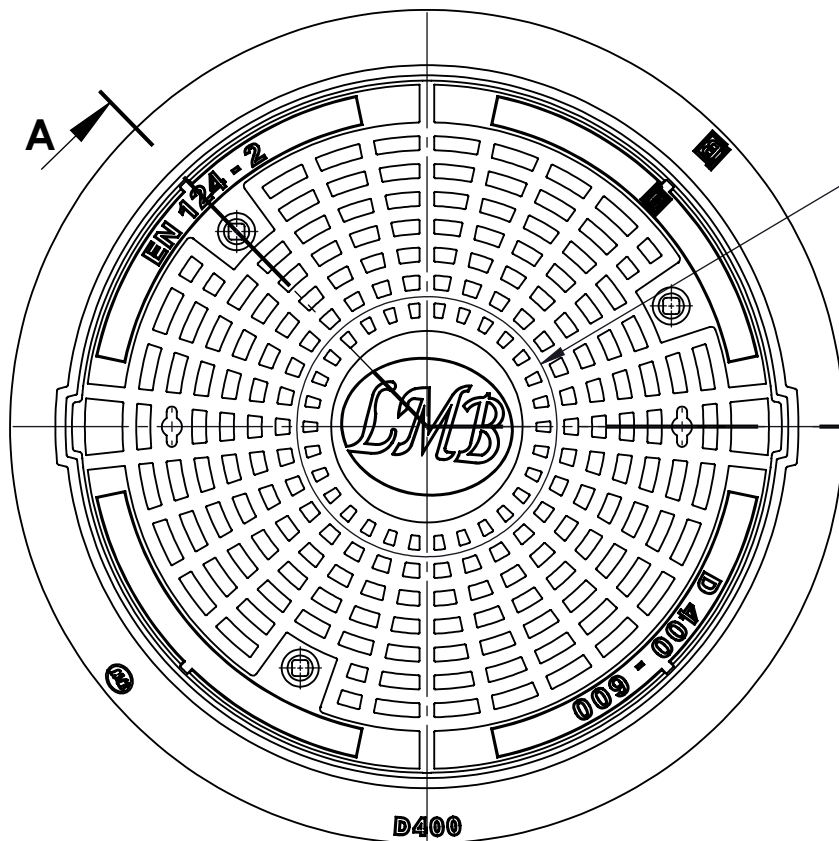


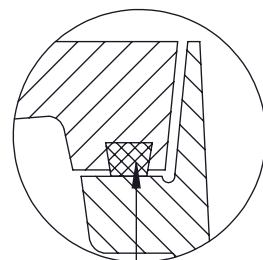


**ZWIĘCZENIE STUDZIENKI WŁAZOWEJ Z ŻELIWA SZAREGO  
KLASY D400 Z POKRYWĄ PRZYKRĘCANA Ø680 mm  
wg PN-EN 124-2:2015**



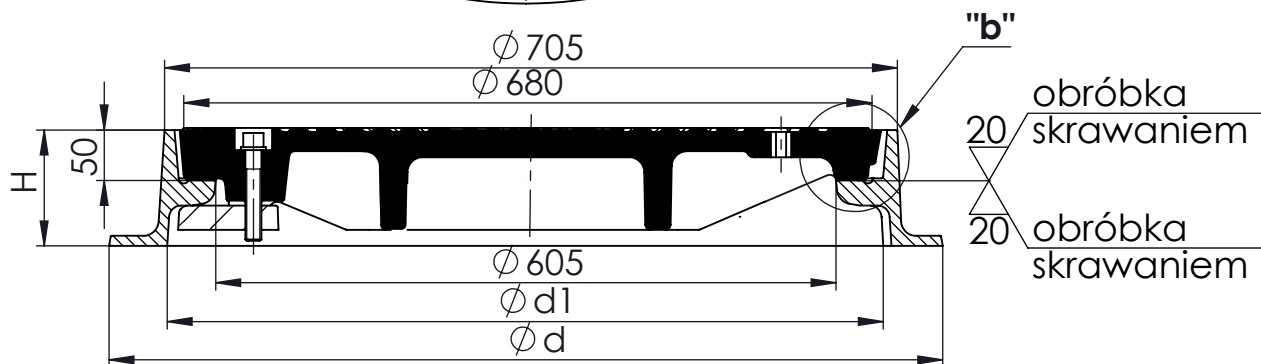
Możliwość umieszczenia logo w kole o średnicy  $\varnothing 255$  mm lub na całej pokrywie

szczegół "b"



Wkładka tłumiąca (opcja)

**A - A**



**PODSTAWOWE PARAMETRY WYROBU:**

- Zalecane przy dużym natężeniu ruchu
  - Żeliwo szare EN GJL-150 wg PN-EN 1561
  - Pokrywa i korpus obrabiane skrawaniem
  - 3 lata gwarancji na wszystkie wyroby
  - Zabezp. przeciw obrotowi w korpusie
  - Pokrycie antykorozyjne
- głębokość osadzenia i podparcia 50mm

Nr kat.	NAZWA WYROBU	KORPUS		POKRYWA		CERTYFIKAT
		wysokość H	H	średnica	Ø	
	WŁAZ ŻELIWNY D400 Ø680 PRZYKRĘCANY	wysokość H	H 115	średnica	Ø 680	030-UWB-05/17
		stopa korp. Ød	Ø 820			
		stopa korp. Ød1	Ø 710			
	waga kpl. 145,5 kg	waga	45,5 kg	waga	100,0 kg	
	WŁAZ ŻELIWNY D400 Ø680 PRZYKRĘCANY	wysokość H	H 140	średnica	Ø 680	030-UWB-05/17
		stopa korp. Ød	Ø 810			
		stopa korp. Ød1	Ø 705			
	waga kpl. 145 kg	waga	45,0 kg	waga	100,0 kg	