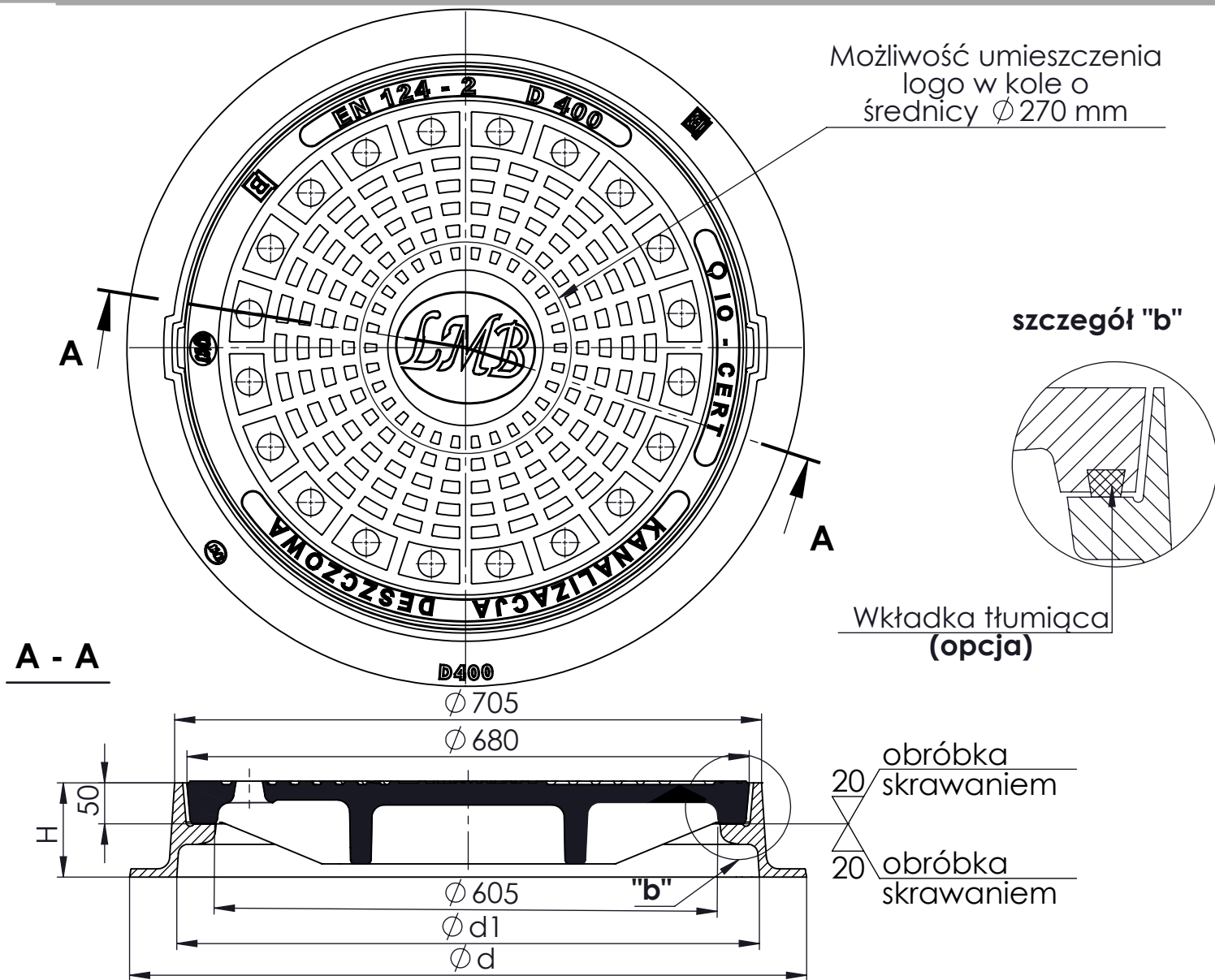




**ZWIĘCZENIE STUDZIENKI WŁAZOWEJ Z ŻELIWA SZAREGO
KLASY D400 Z POKRYWĄ WENTYLOWANĄ Ø680 mm
wg PN-EN 124-2:2015**



PODSTAWOWE PARAMETRY WYROBU:

- Zalecane przy dużym natężeniu ruchu
- Żeliwo szare EN GJL-150 wg PN-EN 1561
- Pokrywa i korpus obrabiane skrawaniem
- Powierzchnia otworów wentylacyjnych $\sim 145 \text{ cm}^2$
- głębokość osadzenia i podparcia 50mm
- 3 lata gwarancji na wszystkie wyroby
- Zabezp. przeciw obrotowi w korpusie
- Pokrycie antykorozyjne

Nr kat.	NAZWA WYROBU	KORPUS		POKRYWA		CERTYFIKAT
		wysokość H	H	średnica	Ø	
	WŁAZ ŻELIWNY D400 Ø680 WENTYLOWANY	wysokość H	H 115	średnica	Ø 680	030-UWB-05/17
		stopa korp. Ød	Ø 820			
		stopa korp. Ød1	Ø 710			
	waga kpl. 135,5 kg	waga	45,5 kg	waga	90,0 kg	
	WŁAZ ŻELIWNY D400 Ø680 WENTYLOWANY	wysokość H	H 140	średnica	Ø 680	030-UWB-05/17
		stopa korp. Ød	Ø 810			
		stopa korp. Ød1	Ø 705			
	waga kpl. 135 kg	waga	45,0 kg	waga	90,0 kg	