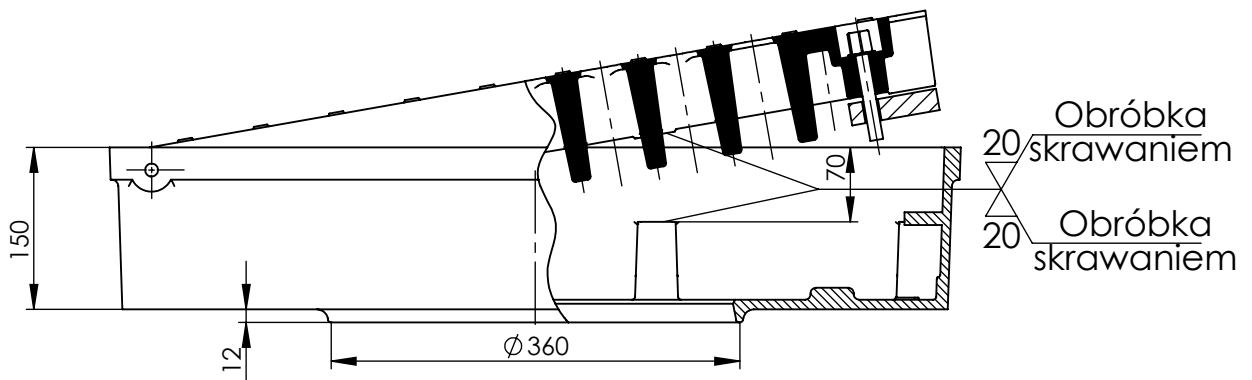
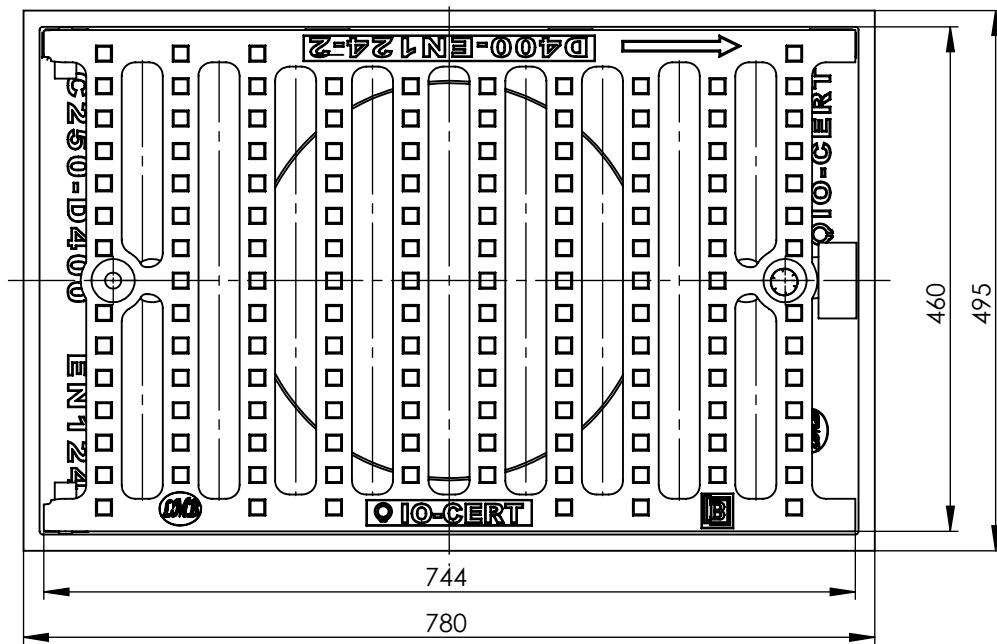




**ZWIĘCZENIE WPUSTU ŚCIEKOWEGO Z ŻELIWA SZAREGO
KLASY D400 TYPU 87BK BEZ KOŁNIERZA Z KRATĄ
RYGLOWANĄ NA ZAWIASACH wg PN-EN 124-2:2015**



PODSTAWOWE PARAMETRY WYROBU:

- Zalecane przy dużym natężeniu ruchu
- Żeliwo szare EN GJL-150 wg PN-EN 1561
- Krata i korpus obrabiane skrawaniem
- Głębokość osadzenia 70 mm
- 3 lata gwarancji na wszystkie wyroby
- Powierzchnia odpływu wody ~ 1665 cm²
- Możliwość zastosowania kosza osadczego
- Blokada 1 lub 2 ryglami
- Pokrycie antykorozyjne

Nr kat.	NAZWA WYROBU	KORPUS		KRATA		CERTYFIKAT
		wysokość	H 150	uchyłna		
	WPUST ULICZNY D400 Z KRATĄ UCHYLNĄ					030-UWB-05/17
	waga kpl. 121,5 kg	waga	51,5 kg	waga	70,0 kg	