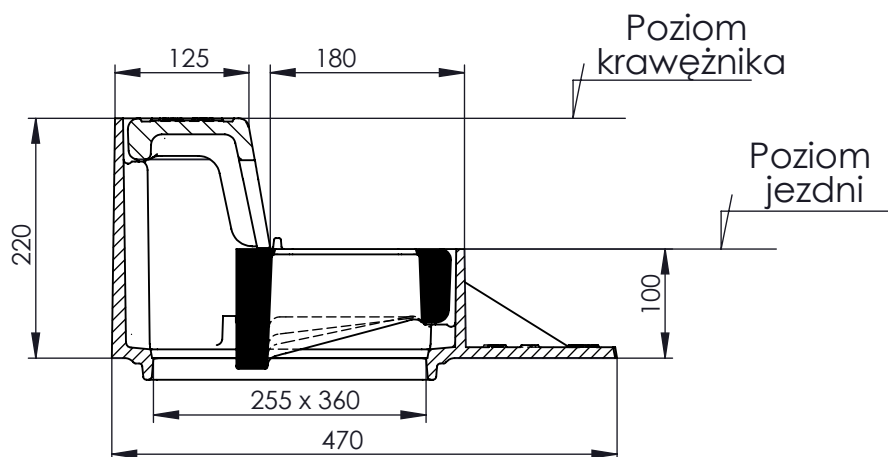
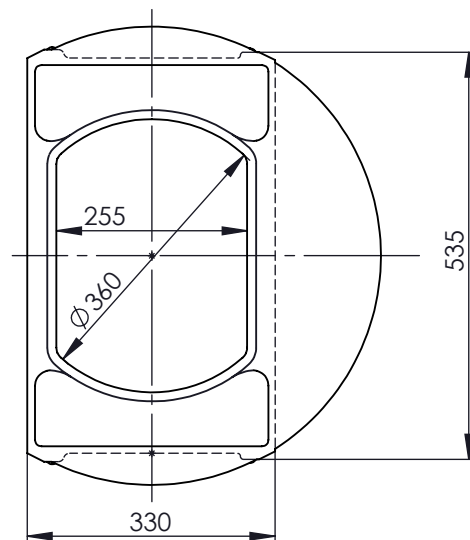
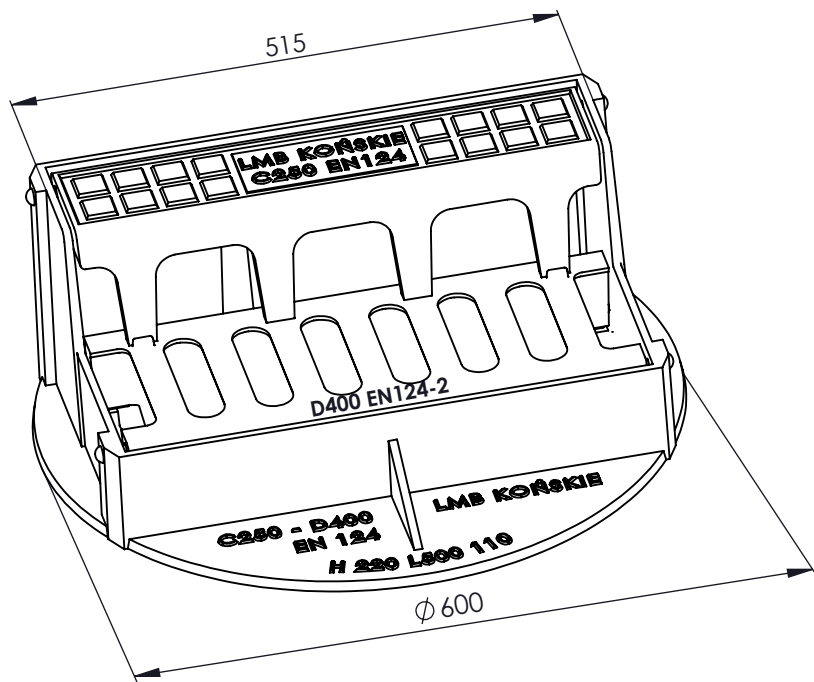




**ZWIĘCZENIE WPUSTU ŚCIEKOWEGO Z ŻELIWA SZAREGO
KRAWĘŻNIKOWO - JEZDNIOWEGO KLASY C250 Z KRATĄ D400
Ø 600 (L- 500/110) wg PN-EN 124-2:2015**



PODSTAWOWE PARAMETRY WYROBU:

- Żeliwo szare EN GJL-150 wg PN-EN 1561
- 3 lata gwaranci na wszystkie wyroby
- Powierzchnie styyczne kraty i korpusu obr. skrawaniem
- Pokrycie antykorozyjne

Głębokość osadzenia i podparcia: kratka 70 mm, pokrywa 50 mm

Nr kat.	NAZWA WYROBU	KORPUS I KRATA			CERTYFIKAT
		Ø 600	WPUST Ø 600 L500/110 Z UCHYLNĄ KRATĄ I POKRYWĄ KRAWĘŻNIKOWĄ	Wysokość	
liczba krawężnika	120 mm				
waga	72,5 kg			~660 cm ²	

KLASA C250/D400