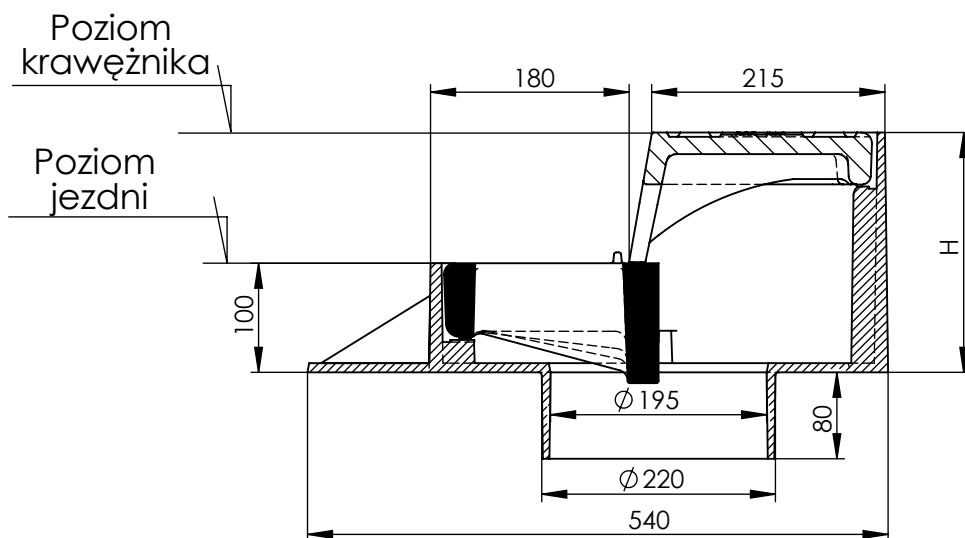
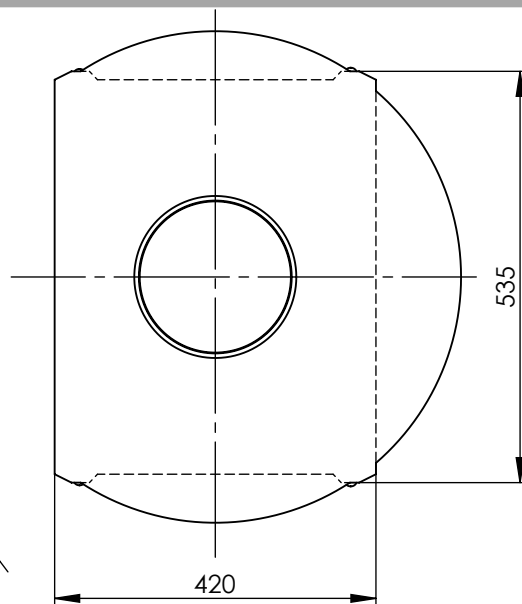
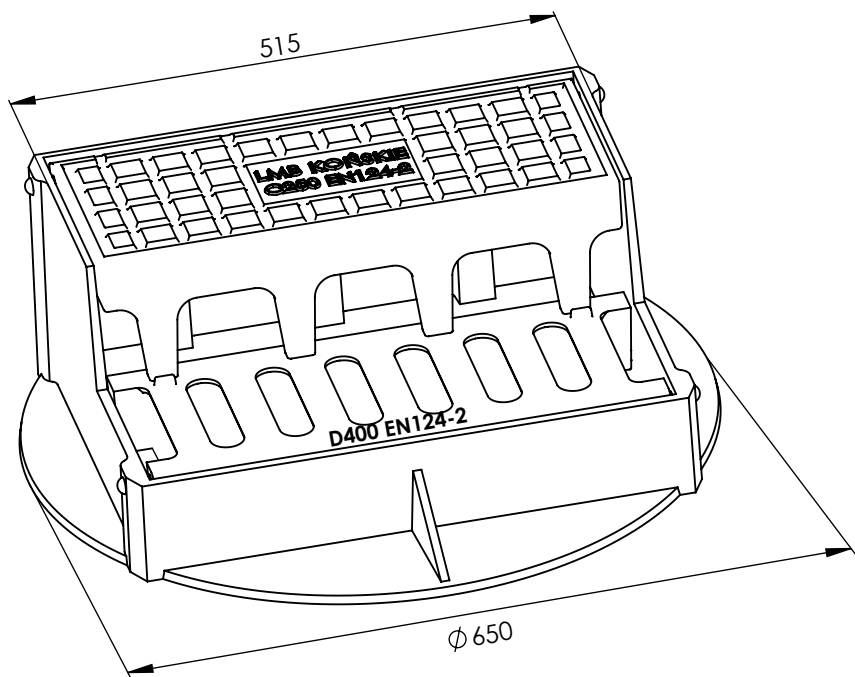




**ZWIĘCZENIE WPUSTU ŚCIEKOWEGO Z ŻELIWA SZAREGO
KRAWĘŻNIKOWO-JEZDNIOWEGO KLASY C250 Z KRATĄ KLASY
D400 Ø650 (L-500) Z ODPŁYWEM NA RURĘ Ø200
wg PN-EN 124-2:2015**



PODSTAWOWE PARAMETRY WYROBU:

- Żeliwo szare EN GJL-150 wg PN-EN 1561
- Powierzchnie styyczne kraty i korpusu obr. skrawaniem
- 3 lata gwaranci na wszystkie wyroby
- Pokrycie antykorozyjne

Głębokość osadzenia i podparcia: kraty 70 mm, pokrywa 50 mm

Nr kat.	NAZWA WYROBU	KORPUS I KRATA		CERTYFIKAT
		Wysokość	Powierzchnia odływu wody	
Ø 650	WPUST Ø 650 Z UCHYLNĄ KRATĄ I POKRYWĄ KRAWĘŻNIKOWĄ	H 220 mm	~ 640 cm ²	
		lico krawężnika 120 mm		
		waga 101,0 kg		
Ø 650	WPUST Ø 650 Z UCHYLNĄ KRATĄ I POKRYWĄ KRAWĘŻNIKOWĄ	H 250 mm	~ 730 cm ²	
		lico krawężnika 250 mm		
		waga 107,0 kg		

KLASA C250/D400