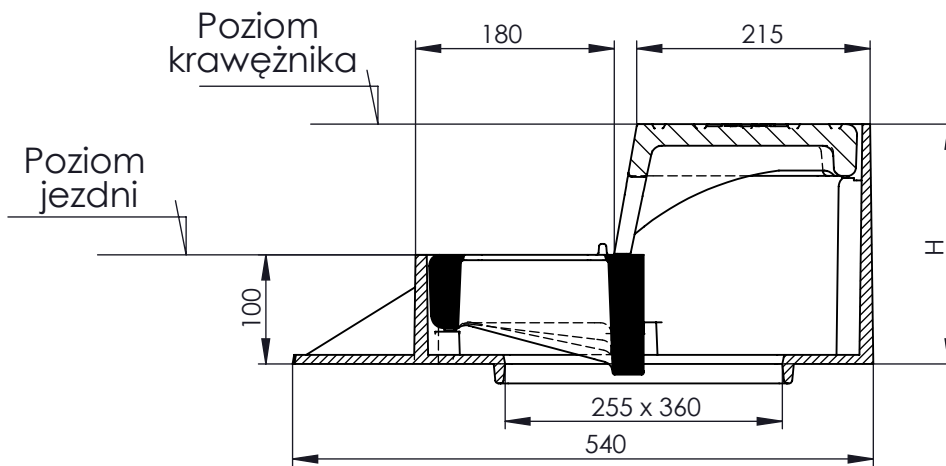
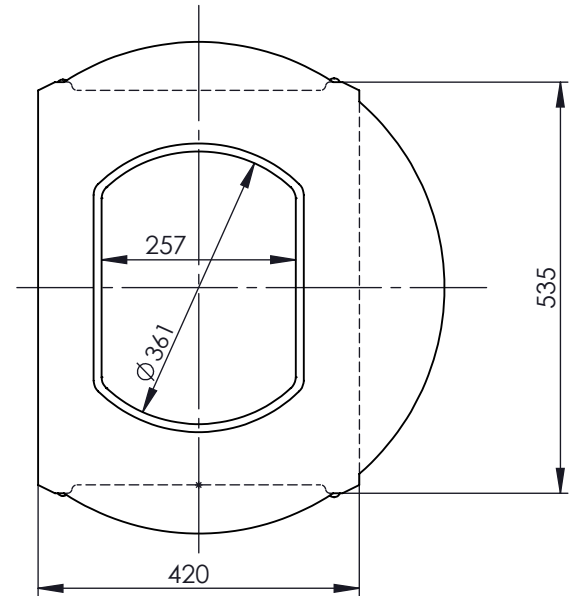
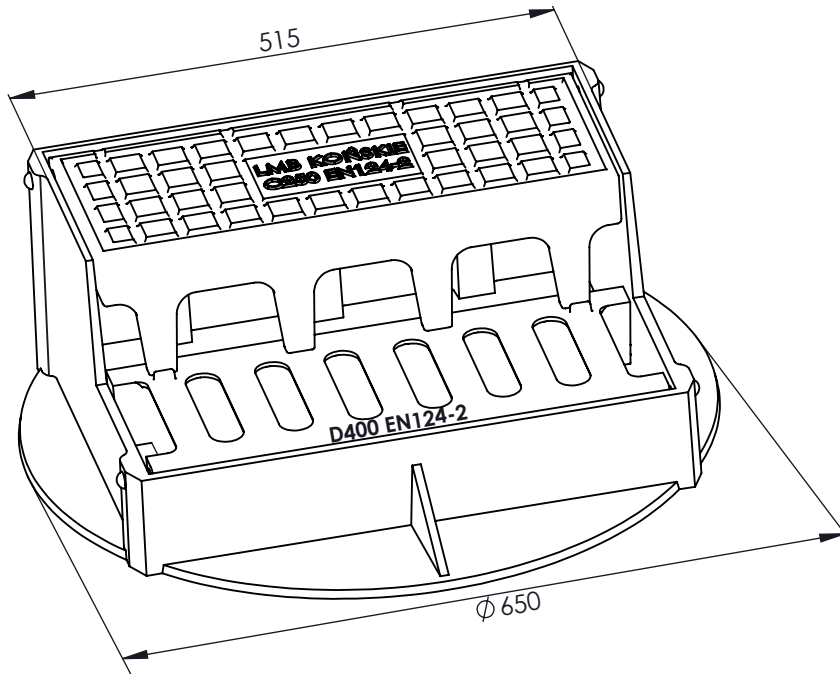




**ZWIĘCZENIE WPUSTU ŚCIEKOWEGO Z ŻELIWA SZAREGO
KRAWĘŻNIKOWO - JEZDNIOWEGO KLASY C250 Z KRATĄ
KLASY D400 Ø 650 (L- 500) wg PN-EN 124-2:2015**



PODSTAWOWE PARAMETRY WYROBU:

- Żeliwo szare EN GJL-150 wg PN-EN 1561
- Powierzchnie styyczne kraty i korpusu obr. skrawaniem
- 3 lata gwaranci na wszystkie wyroby
- Pokrycie antykorozyjne
- Zastosowanie kosza osadczego (opcja)

Głębokość osadzenia i podparcia: kraty 70 mm, pokrywa 50 mm

Nr kat.	NAZWA WYROBU	KORPUS I KRATA			CERTYFIKAT
		Wysokość	H 220 mm	Powierzchnia odływu wody	
Ø 650	WPUST Ø 650 Z UCHYLNĄ KRATĄ I POKRYWĄ KRAWĘŻNIKOWĄ	lico krawężnika	120 mm	~ 640 cm ²	030-UWB-05/17
		waga	91,0 kg		
		Wysokość	H 250 mm	Powierzchnia odływu wody	
lico krawężnika	150mm				
waga	97,0 kg	~ 730 cm ²			

KLASA C250/D400