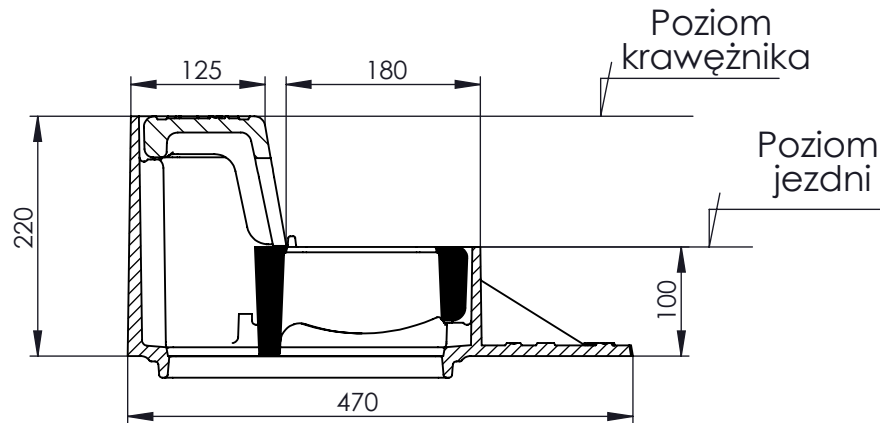
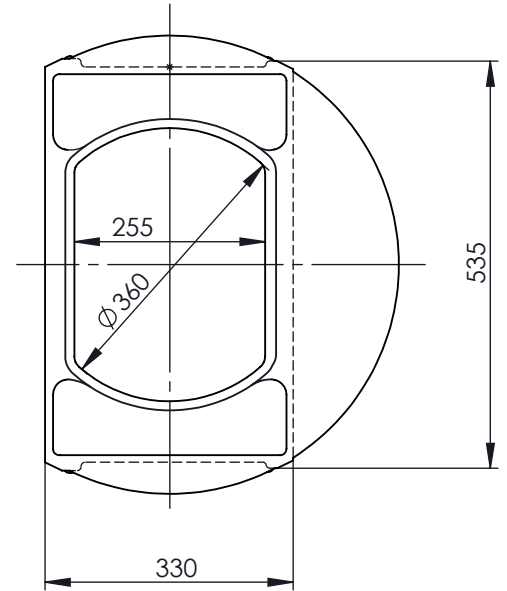
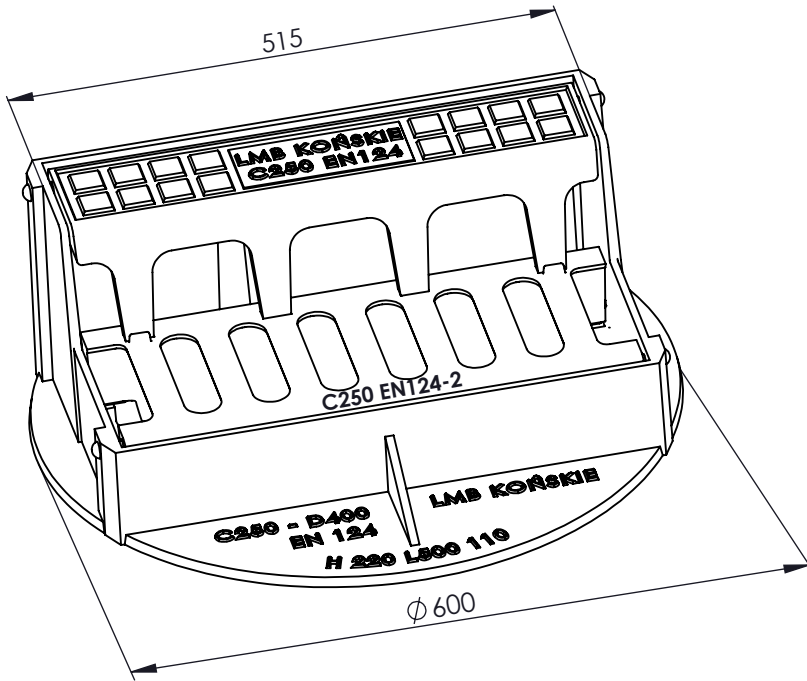


**ZWIĘCZENIE WPUSTU ŚCIEKOWEGO Z ŻELIWA SZAREGO
KRAWĘŻNIKOWO - JEZDNIOWEGO KLASY C250 Ø 600
(L- 500/110) wg PN-EN 124-2:2015**



PODSTAWOWE PARAMETRY WYROBU:

- Żeliwo szare EN GJL-150 wg PN-EN 1561
- Powierzchnie stykne kraty i korpusu obr. skrawaniem
- 3 lata gwaranci na wszystkie wyroby
- Pokrycie antykorozyjne

Głębokość osadzenia i podparcia: krata 70 mm, pokrywa 50 mm

KLASA C250 Ø 600	Nr kat.	NAZWA WYROBU	KORPUS I KRATA		CERTYFIKAT	
		WPUST Ø 600 L500/110 Z UCHYLNĄ KRATĄ I POKRYWĄ KRAWĘŻNIKOWĄ	Wysokość	H 220 mm	Powierzchnia odływu wody	030-UWB-05/17
			liczo krawężnika	120 mm		
			waga	71,5 kg	~660 cm ²	