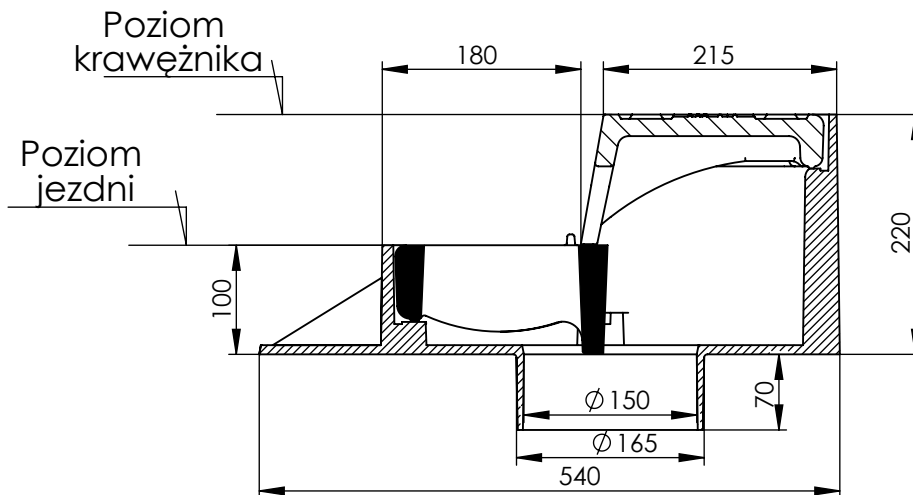
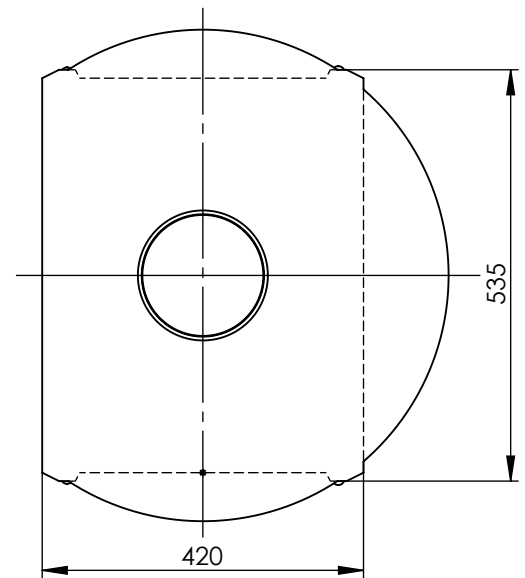
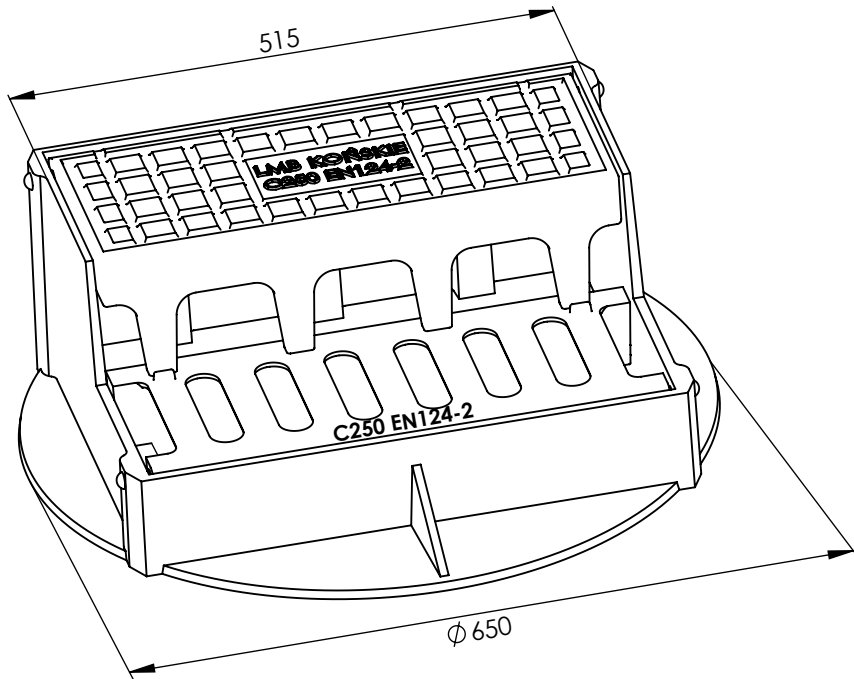




**ZWIĘCZENIE WPUSTU ŚCIEKOWEGO Z ŻELIWA SZAREGO
KRAWĘŻNIKOWO - JEZDNIOWEGO KLASY C250 Ø 650 (L- 500) Z
ODPŁYWEM NA RURĘ Ø160 wg PN-EN 124-2:2015**



PODSTAWOWE PARAMETRY WYROBU:

- Żeliwo szare EN GJL-150 wg PN-EN 1561
- 3 lata gwaranci na wszystkie wyroby
- Powierzchnie stykne kraty i korpusu obr. skrawaniem
- Pokrycie antykorozyjne

Głębokość osadzenia i podparcia: krata 70 mm, pokrywa 50 mm

Nr kat.	NAZWA WYROBU	KORPUS I KRATA			CERTYFIKAT
		Wysokość	H 220 mm	Powierzchnia odływu wody	
	WPUST Ø 650 Z UCHYLNĄ KRATĄ I POKRYWĄ KRAWĘŻNIKOWĄ	lico krawężnika	120 mm	~640 cm ²	
		waga	99,5 kg		
	WPUST Ø 650 Z UCHYLNĄ KRATĄ I POKRYWĄ KRAWĘŻNIKOWĄ	Wysokość	H 250 mm	Powierzchnia odływu wody	
		lico krawężnika	250 mm	~730 cm ²	
		waga	106,0 kg		