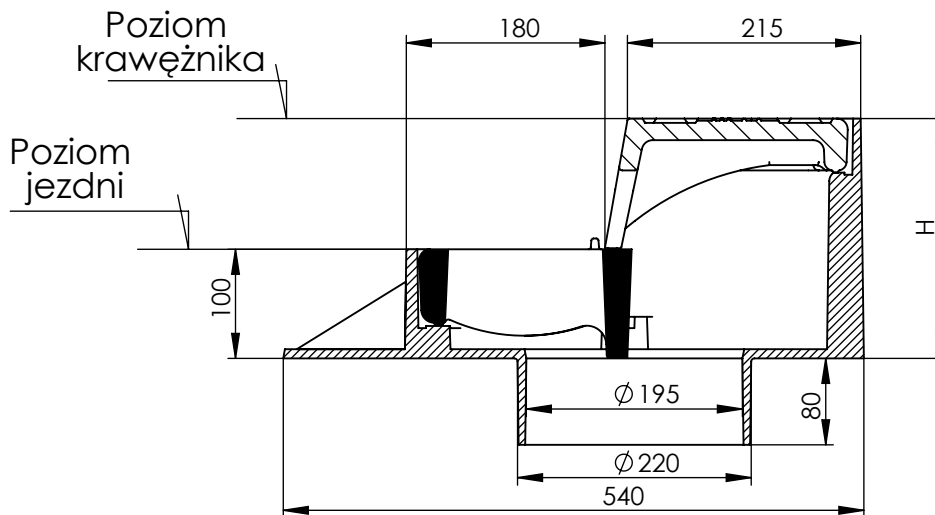
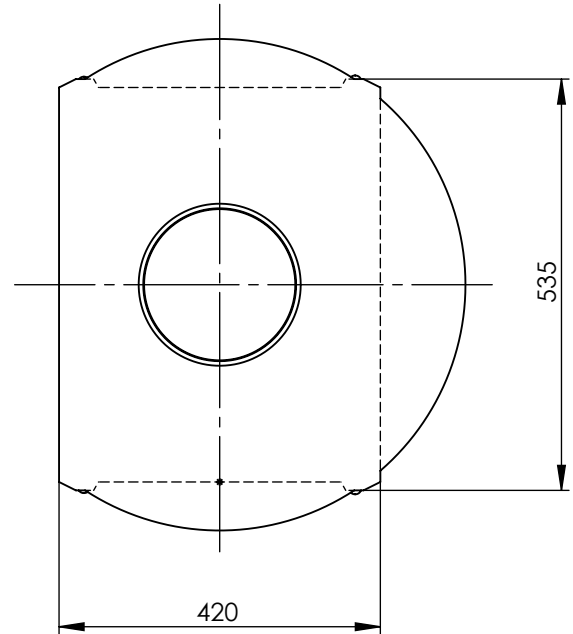
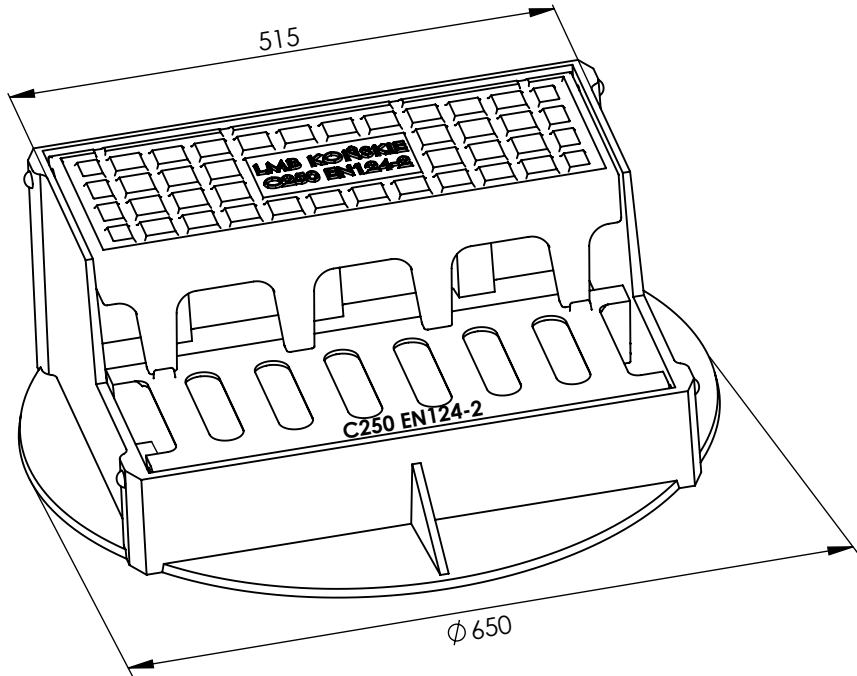




**ZWIĘCZENIE WPUSTU ŚCIEKOWEGO Z ŻELIWA SZAREGO  
KRAWĘŻNIKOWO - JEZDNIOWEGO KLASY C250 Ø 650 (L- 500) Z  
ODPŁYWEM NA RURE Ø200 wg PN-EN 124-2:2015**



**PODSTAWOWE PARAMETRY WYROBU:**

- Żeliwo szare EN GJL-150 wg PN-EN 1561
- 3 lata gwaranci na wszystkie wyroby
- Powierzchnie styčné kraty i korpusu obr. skrawaniem
- Pokrycie antykorozyjne

**Głębokość osadzenia i podparcia: krata 70 mm, pokrywa 50 mm**

**KLASA C250**

Nr kat.	NAZWA WYROBU	KORPUS I KRATA			CERTYFIKAT
		Wysokość	H 220 mm	Powierzchnia odływu wody	
Ø 650	WPUST Ø 650 Z UCHYLNĄ KRATĄ I POKRYWĄ KRAWĘŻNIKOWĄ	lico krawężnika	120 mm	~640 cm <sup>2</sup>	
		waga	99,5 kg		
		Wysokość	H 250 mm	Powierzchnia odływu wody	
lico krawężnika	250 mm				
		waga	106,0 kg	~730 cm <sup>2</sup>	