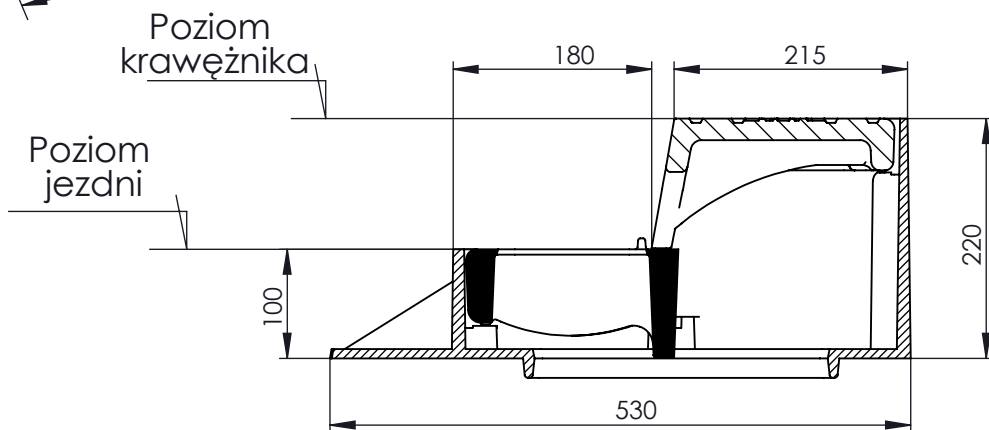
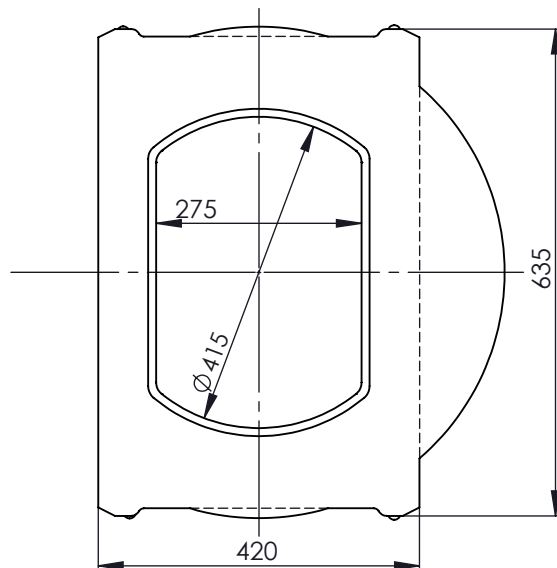
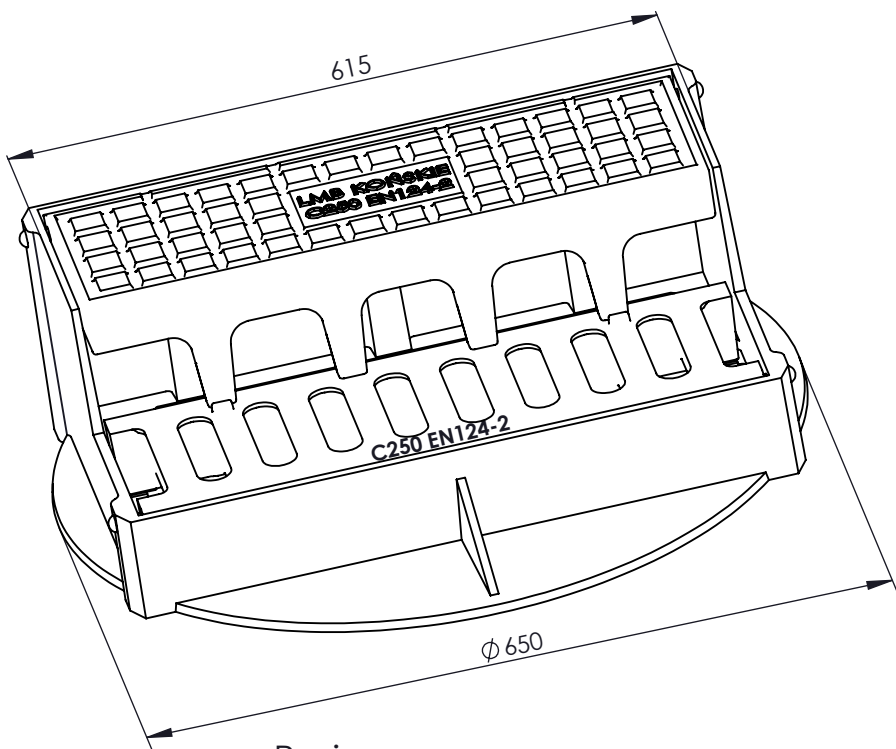




**ZWIĘCZENIE WPUSTU ŚCIEKOWEGO Z ŻELIWA SZAREGO  
KRAWĘŻNIKOWO - JEZDNIOWEGO KLASY C250 Ø 650 (L- 600)  
wg PN-EN 124-2:2015**



**PODSTAWOWE PARAMETRY WYROBU:**

- Żeliwo szare EN GJL-150 wg PN-EN 1561
- 3 lata gwarancji na wszystkie wyroby
- Powierzchnie styrczne kraty i korpusu obr. skrawaniem
- Pokrycie antykorozyjne

**Głębokość osadzenia i podparcia: krata 70 mm, pokrywa 50 mm**

Nr kat.	NAZWA WYROBU	KORPUS I KRATA		Certyfikat
		Wysokość	Powierzchnia odływu wody	
Ø 650	WPUST Ø 650 Z UCHYLNĄ KRATĄ I POKRYWĄ KRAWĘŻNIKOWĄ	H 220 mm	~750 cm <sup>2</sup>	030-UWB-05/17
		lico krawężnika 120 mm		
		waga 104,5 kg		
Ø 650		Wysokość	Powierzchnia odływu wody	
		lico krawężnika		
		waga		

**KLASA C250**