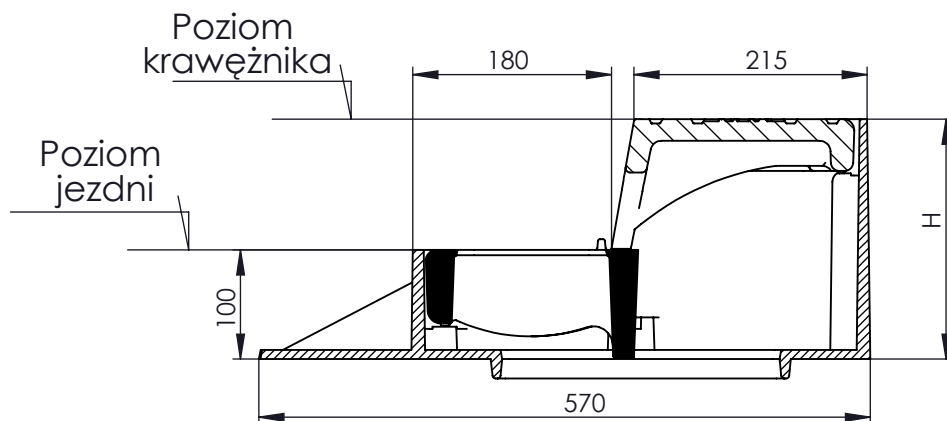
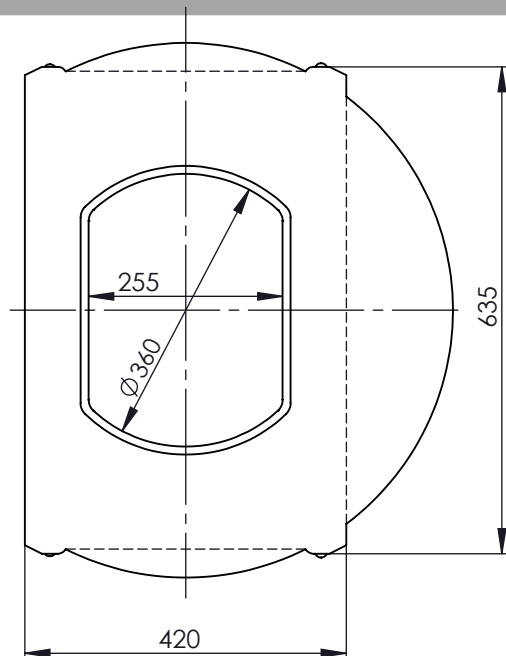
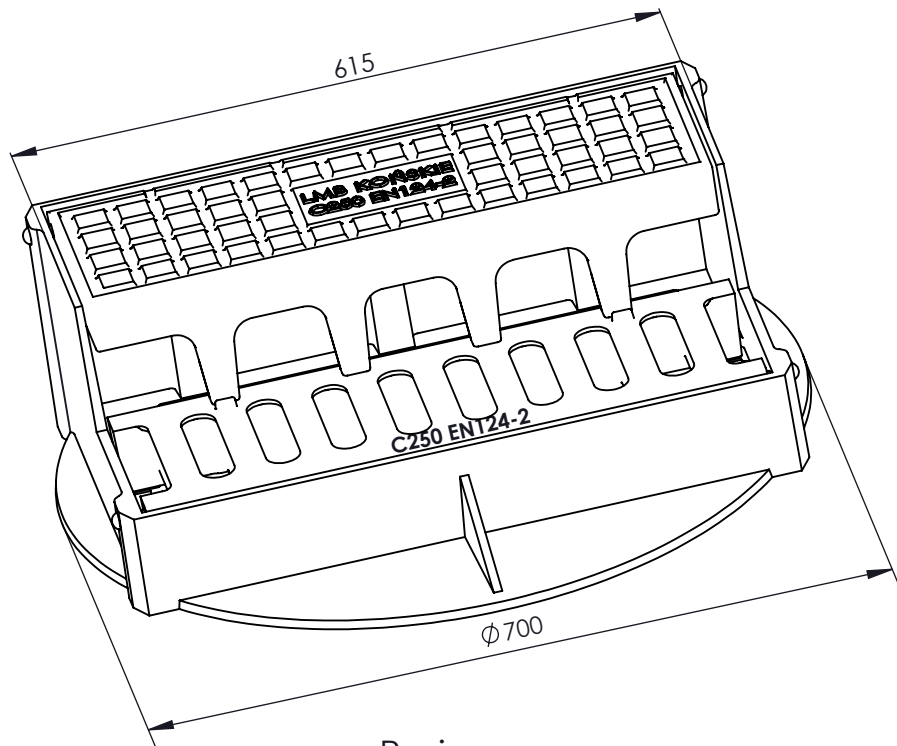




**ZWIĘCZENIE WPUSTU ŚCIEKOWEGO Z ŻELIWA SZAREGO
KRAWĘŻNIKOWO - JEZDNIOWEGO KLASY C250 Ø 700 (L- 600)
wg PN-EN 124-2:2015**



PODSTAWOWE PARAMETRY WYROBU:

- Żeliwo szare EN GJL-150 wg PN-EN 1561
- Powierzchnie styrczne kraty i korpusu obr. skrawaniem
- 3 lata gwaranci na wszystkie wyroby
- Pokrycie antykorozyjne
- Zastosowanie kosza osadczego (opcja)

Głębokość osadzenia i podparcia: krata 70 mm, pokrywa 50 mm

KLASA C250

Ø 700	Nr kat.	NAZWA WYROBU	KORPUS I KRATA			CERTYFIKAT
			Wysokość	H 220 mm	Powierzchnia odływu wody	
		WPUST Ø 700 Z UCHYLNĄ KRATĄ I POKRYWĄ KRAWĘŻNIKOWĄ	lilo krawężnika	120 mm	~750 cm ²	030-UWB-05/17
			waga	107,0 kg		
			Wysokość	H 250 mm		
lilo krawężnika	150mm					
		WPUST Ø 700 Z UCHYLNĄ KRATĄ I POKRYWĄ KRAWĘŻNIKOWĄ	waga	114,0 kg	~ 865 cm ²	