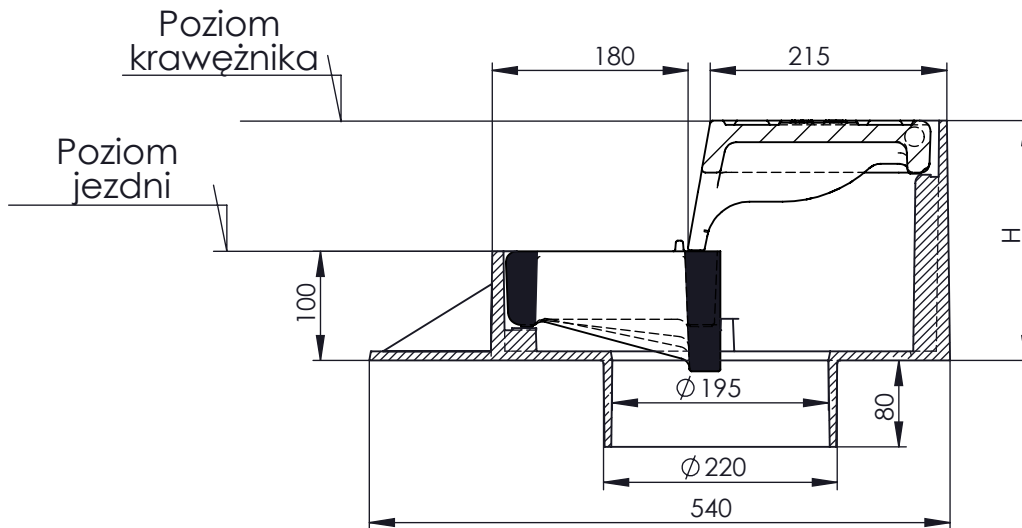
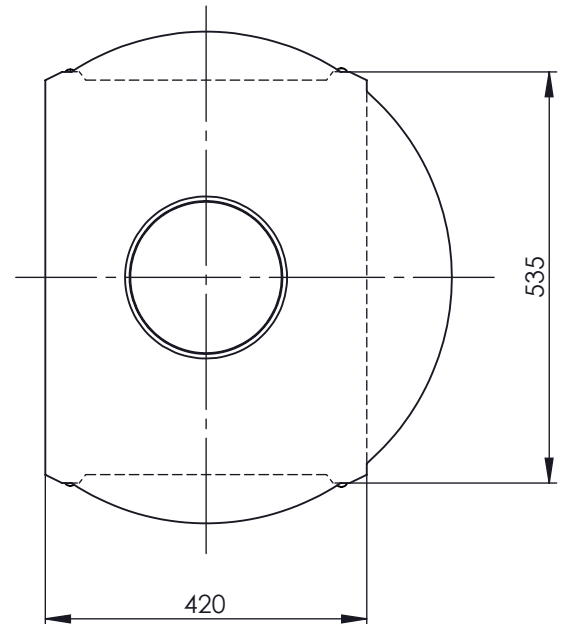
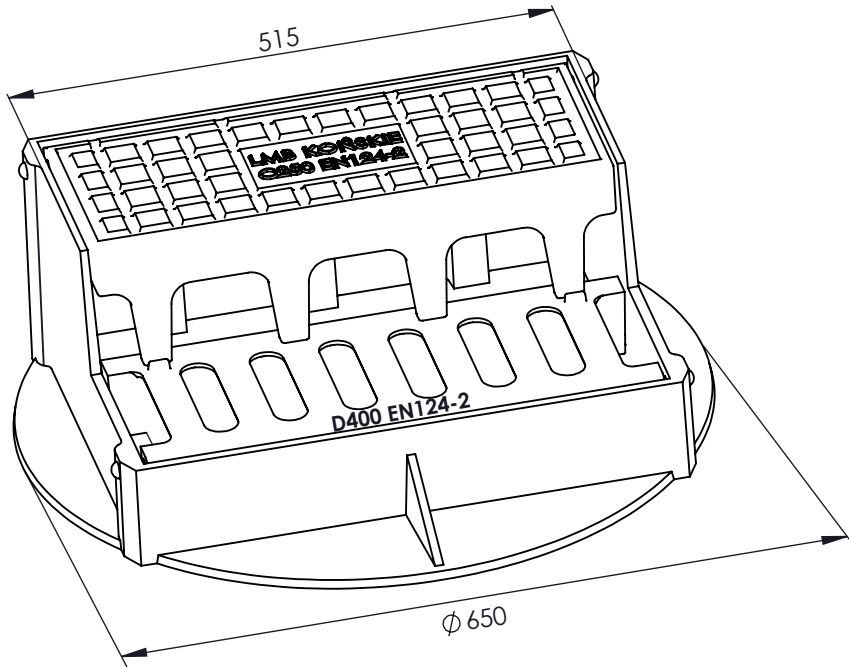


**ZWIĘCZENIE WPUSTU ŚCIEKOWEGO Z ŻELIWA SZAREGO  
KRAWĘŻNIKOWO-JEZDNIOWEGO KLASY D400 Ø650 (L-500) Z  
ODPŁYWEM NA RURĘ Ø200 wg PN-EN 124-2:2015**



**PODSTAWOWE PARAMETRY WYROBU:**

- Żeliwo szare EN GJL-150 wg PN-EN 1561
- Powierzchnie styrczne kraty i korpusu obr. skrawaniem
- 3 lata gwaranci na wszystkie wyroby
- Pokrycie antykorozyjne

**Głębokość osadzenia i podparcia: kraty 70 mm, pokrywa 50 mm**

| Nr kat. | NAZWA WYROBU                                       | KORPUS I KRATA  |          | CERTYFIKAT               |
|---------|--|-----------------|----------|--------------------------|
|         |  |                 |          |                          |
| Ø 650   | WPUST Ø 650 Z UCHYLNĄ KRATĄ I POKRYWĄ KRAWĘŻNIKOWĄ | Wysokość        | H 220 mm | Powierzchnia odływu wody |
|         |  | lico krawężnika | 120 mm   |                          |
|         |  | waga            | 102,0 kg |                          |
| Ø 650   | WPUST Ø 650 Z UCHYLNĄ KRATĄ I POKRYWĄ KRAWĘŻNIKOWĄ | Wysokość        |          | Powierzchnia odływu wody |
|         |  | lico krawężnika |          |                          |
|         |  | waga            |          |                          |