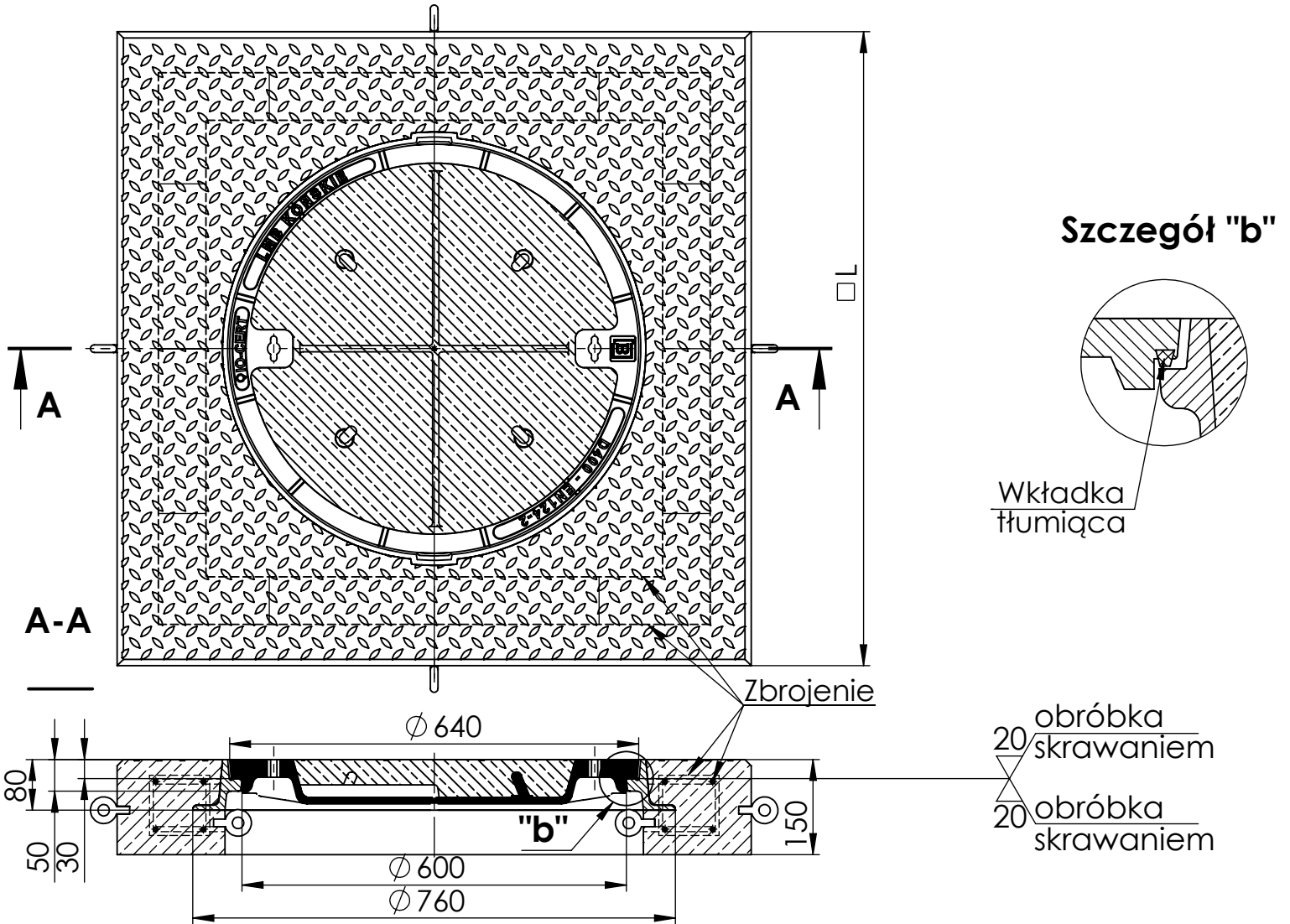


**ZESTAW NAPRAWCZY DROGOWY KWADRATOWY W PŁYTCIE
BETONOWEJ H 150 mm Z POKRYWĄ WYPEŁNIONĄ BETONEM
wg PN-EN 124-2:2015**



PODSTAWOWE PARAMETRY WYROBU:

- Żeliwo szare ENG-JL-150 wg PN-EN 1561
- Beton kl. C35/45; XF4-wytrzymałość 45 Mpa
- Pokrywy i korpusy włazów są obrabiane skrawaniem
- 3 lata gwarancji na wszystkie wyroby
- Zabezpieczenie przed obrotem w korpusie
- Wkładka tłumiąca

Pasujące pokrywy żeliwno-betonowe:

· Typ I - 70,5 kg

· Typ I przykręcana - 70 kg

· Typ II wentylowana - 81 kg

· głębokość osadzenia 50mm, głębokość podparcia 30mm

ZESTAW NAPRAWCZY DROGOWY

KLASA D400

Nr kat.	NAZWA WYROBU	KORPUS		BETON		CERTYFIKAT
		wysokość H	H 80	Wymiar L	□ 950	
	ZESTAW NAPRAWCZY 950	stopa korp. Ød	Ø 760	Wymiar L	□ 950	030-UWB-05/17
	waga kpl.	Waga zestawu bez pokrywy: 225 kg				
	ZESTAW NAPRAWCZY 1000	wysokość H	H 80	Wymiar L	□ 1000	
waga kpl.	stopa korp. Ød	Ø 760	Waga zestawu bez pokrywy: 260 kg			