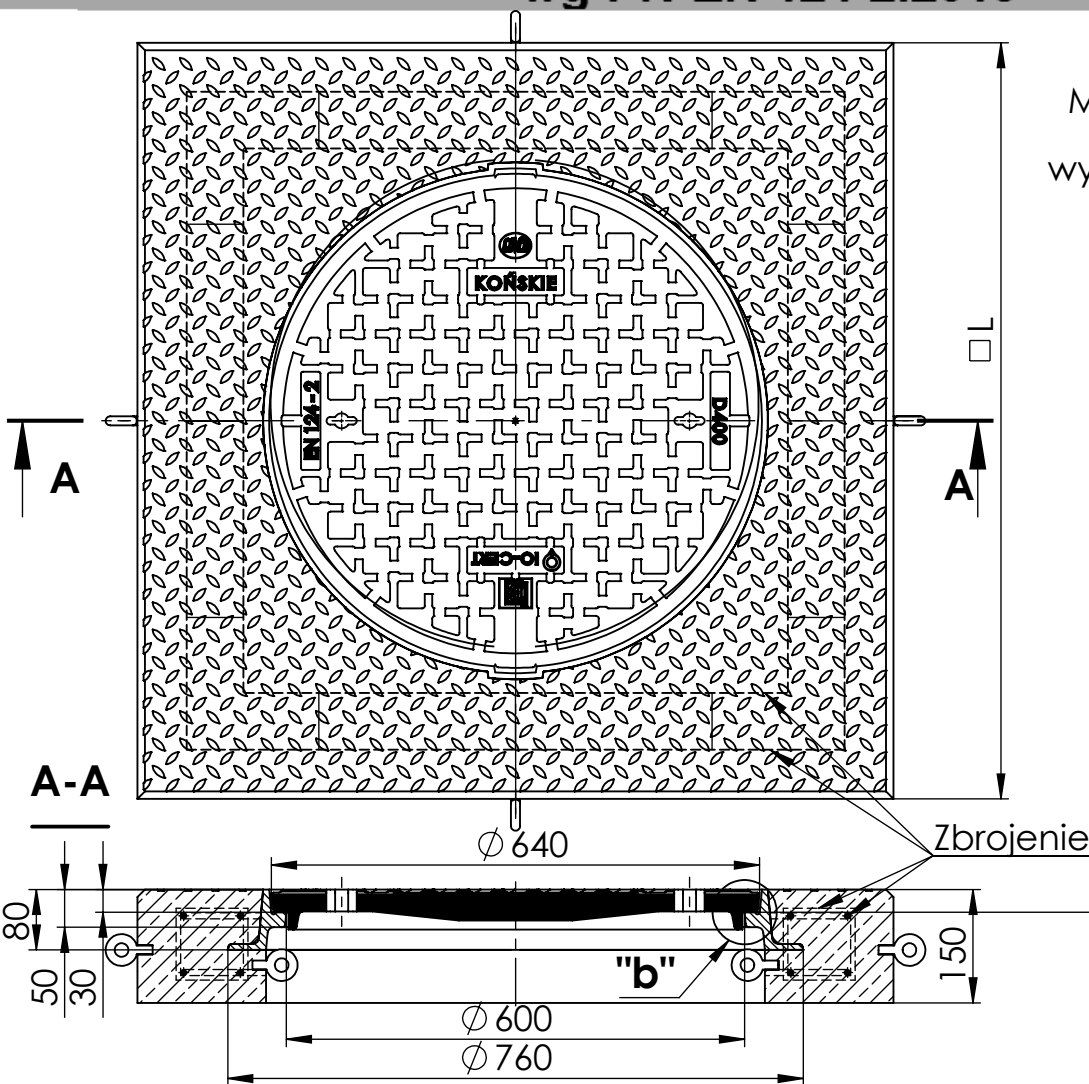
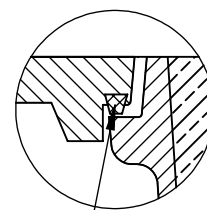


**ZESTAW NAPRAWCZY DROGOWY KWADRATOWY W PŁYTCIE
BETONOWEJ H 150 mm Z POKRYWĄ ŻELIWNĄ**
wg PN-EN 124-2:2015



Możliwość umieszczenia logo na pokrywie
wymiary logo w zależności od wybranej pokrywy

Szczegół "b"



Wkładka
tłumiąca

20 obróbka skrawaniem
20 obróbka skrawaniem

PODSTAWOWE PARAMETRY WYROBU:

- Żeliwo szare ENG-JL-150 wg PN-EN 1561
- Beton kl. C35/45; XF4-wytrzymałość 45 Mpa
- Pokrywy i korpusy włączów są obrabiane skrawaniem
- 3 lata gwarancji na wszystkie wyroby
- Zabezpieczenie przed obrotem w korpusie
- Wkładka tłumiąca

Pasujące pokrywy żeliwne:

- Typ I (bez żeber) - 67 kg
- Typ I wentylowana (bez żeber) - 64 kg
- Typ II wentylowana (żebrowana) - 84 kg
- Typ II (żebrowana) - 78 kg
- Typ I przykręcana (bez żeber) - 70 kg
- Typ I wentyl-przykręcana (bez żeber) - 66 kg

• głębokość osadzenia 50mm, głębokość podparcia 30mm

| Nr kat. | NAZWA WYROBU | KORPUS | | BETON | | CERTYFIKAT |
|---------|-----------------------|----------------------------------|-------|----------|--------|---------------|
| | ZESTAW NAPRAWCZY 950 | wysokość H | H 80 | Wymiar L | □ 950 | 030-UWB-05/17 |
| | | stopa korp. Ød | Ø 760 | | | |
| | waga kpl. | Waga zestawu bez pokrywy: 225 kg | | | | |
| | ZESTAW NAPRAWCZY 1000 | wysokość H | H 80 | Wymiar L | □ 1000 | 030-UWB-05/17 |
| | | stopa korp. Ød | Ø 760 | | | |
| | waga kpl. | Waga zestawu bez pokrywy: 260 kg | | | | |