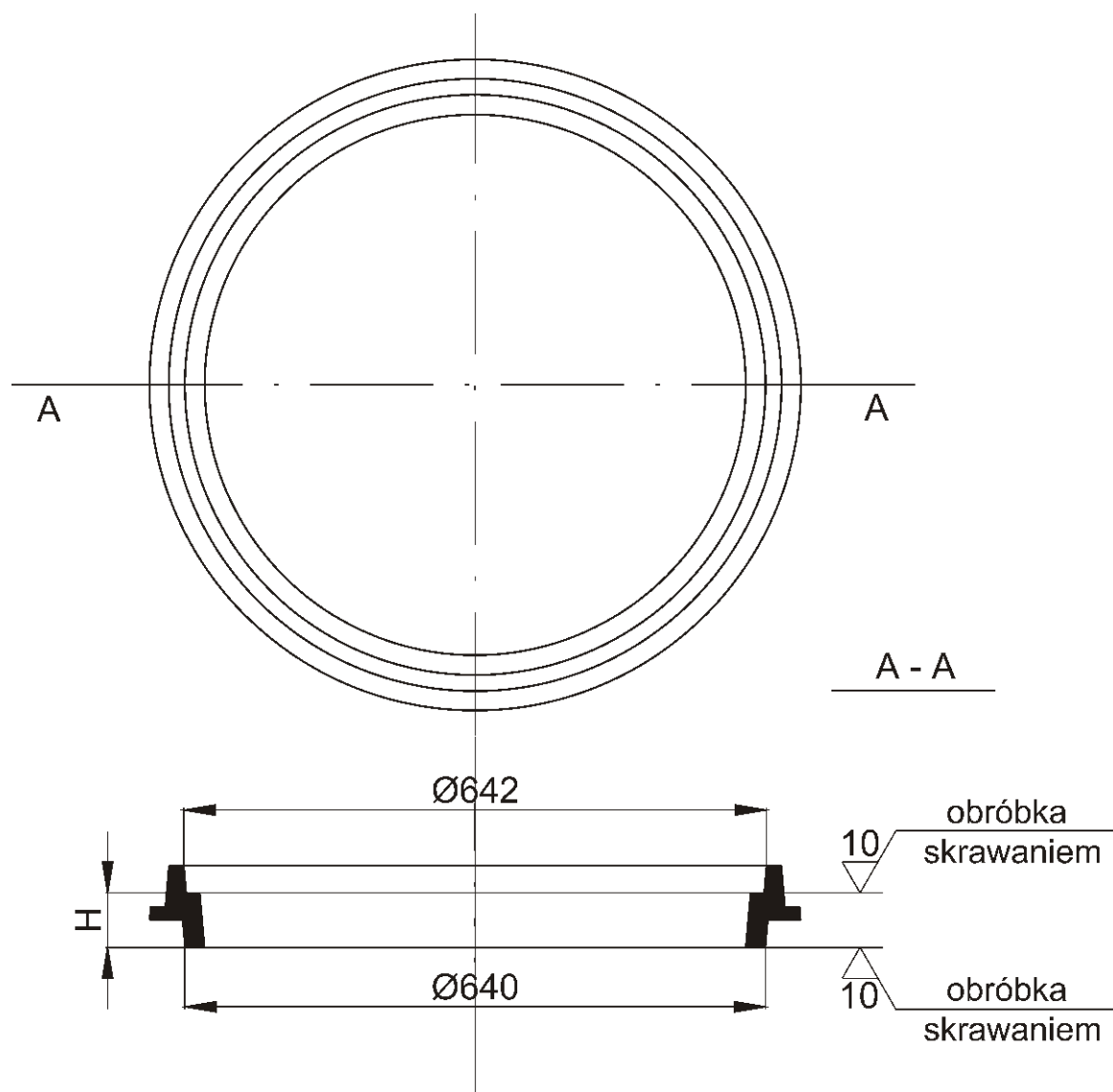


**PIERŚCIEŃ DYSTANSOWY DO WŁAZÓW KANAŁOWYCH
 KLASY B 125, C 250, D 400 wg PN-EN 124:2000**



PODSTAWOWE PARAMETRY WYROBU:

- Powierzchnie współpracujące obrabiane skrawaniem
- Prześwit pierścienia Ø 600
- głębokość osadzenia 30mm, głębokość podparcia 30mm

Nr kat.	NAZWA WYROBU	PARAMETRY				DEKLARACJA ZGODNOŚCI
		wysokość	H 40		średnica	
III/1.1	PIERŚCIEŃ DYSTANSOWY DO WŁAZÓW KLASY B,C,D	średnica	Ø 640	średnica	Ø 642	DEKLARACJA ZGODNOŚCI
	waga kpl. 20,5 kg	dół zewn		górn wewn		
	PIERŚCIEŃ DYSTANSOWY DO WŁAZÓW KLASY B,C,D	wysokość	H 50		średnica	
III/1.2	PIERŚCIEŃ DYSTANSOWY DO WŁAZÓW KLASY B,C,D	średnica	Ø 640	średnica	Ø 642	DEKLARACJA ZGODNOŚCI
	waga kpl. 26 kg	dół zewn		górn wewn		
	PIERŚCIEŃ DYSTANSOWY DO WŁAZÓW KLASY B,C,D	wysokość	H 60		średnica	
III/1.3	PIERŚCIEŃ DYSTANSOWY DO WŁAZÓW KLASY B,C,D	średnica	Ø 640	średnica	Ø 642	DEKLARACJA ZGODNOŚCI
	waga kpl. 30,5 kg	dół zewn		górn wewn		