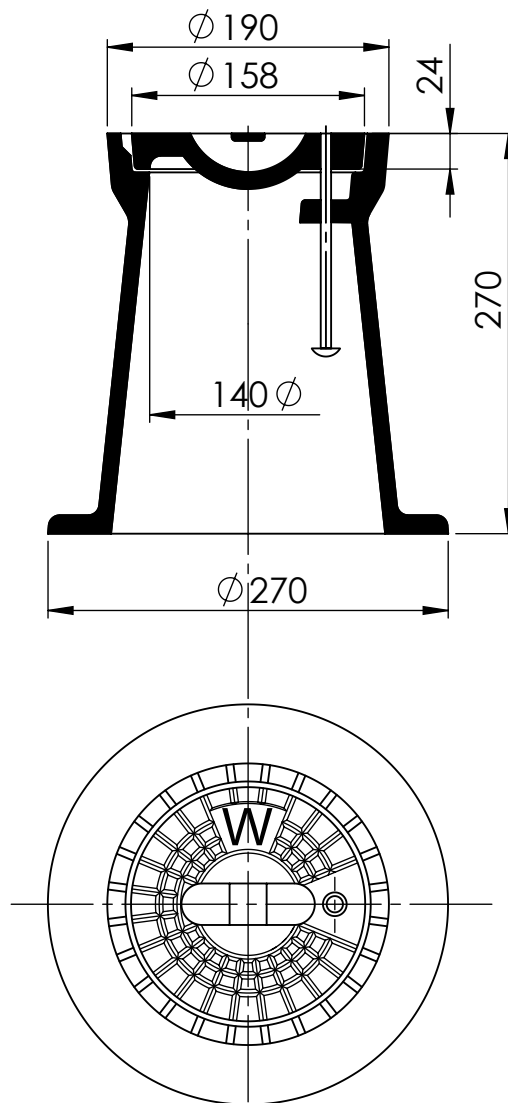




SKRZYŃKA ULICZNA Z ŻELIWA SZAREGO DO ZASUW wg PN-M-74081:1998 RODZAJ B (TYP 4056)



PODSTAWOWE PARAMETRY WYROBU:

- Certyfikat zgodności z normą PN-M-74081:1998
- Umieszczenie logonapisów na pokrywie (opcja)
- Zastosowanie w instalacjach wodnych i gazowych
- Uchwyt i sworzeń ze stali St0 lub nierdzewnej
- Pokrycie antykorozyjne
- Żeliwo szare EN-GJL 200 wg PN-EN 1561

Nr kat.	NAZWA WYROBU	KORPUS		POKRYWA		CERTYFIKAT	
		pokrywa z uchwytem i nitem ze stali węglowej St0					
TYP 4056	SKRZYŃKA ULICZNA DO ZASUW RODZAJ B	wysokość	H 270				Krajowa Deklaracja Właściwości Użytkowych
		wymiary $\varnothing 270 \times 270$	średnica	$\varnothing 158$			
		waga kpl. 12,3 kg	waga	10 kg	waga	2,3 kg	
pokrywa z uchwytem i nitem ze stali nierdzewnej						Krajowa Deklaracja Właściwości Użytkowych	
TYP 4056	SKRZYŃKA ULICZNA DO ZASUW RODZAJ B	wysokość	H 270				
		wymiary $\varnothing 270 \times 270$	średnica	$\varnothing 158$			
		waga kpl. 12,3 kg	waga	10 kg	waga	2,3 kg	