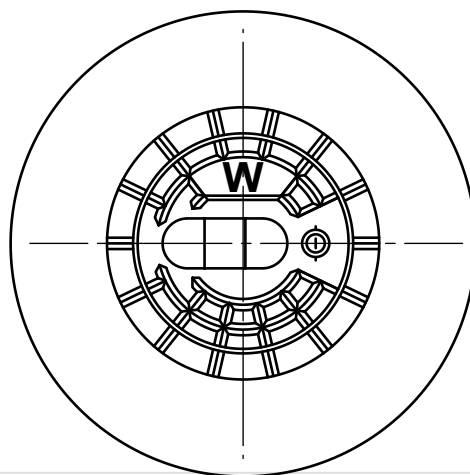
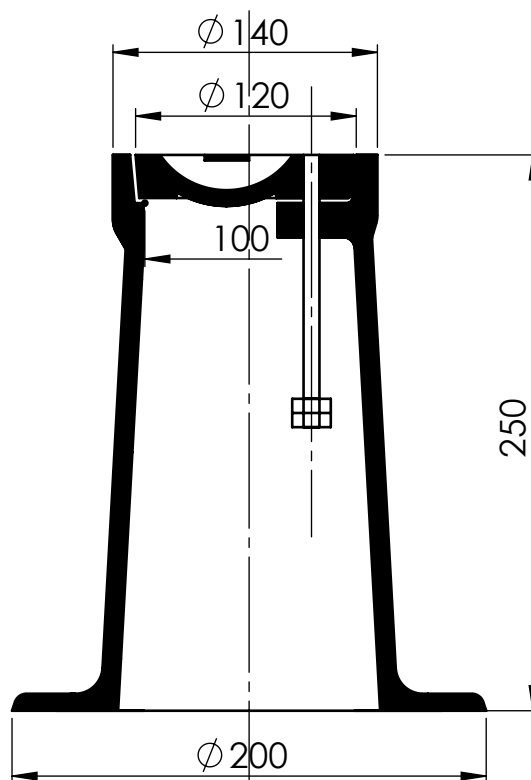




SKRZYŃKA ULICZNA Z ŻELIWA SZAREGO DO ZASUW 4057/74



PODSTAWOWE PARAMETRY WYROBU:

- 3 lata gwarancji na wszystkie wyroby
- Żeliwo szare EN GJL-200 wg PN-EN 1561
- Zastosowanie w instalacjach wodnych i gazowych
- Pokrycie antykorozyjne
- Sworzeń ze stali nierdzewnej (opcja)

4057/74	Nr kat.	NAZWA WYROBU	KORPUS	POKRYWA		CERTYFIKAT	
		pokrywa z nitem ze stali węglowej St0					Krajowa Deklaracja Właściwości Użytkowych
		SKRZYŃKA ULICZNA DO ZASUW W lub G	wysokość H	H 250			
			wymiary $\varnothing 200 \times 250$	średnica	$\varnothing 120$		
	waga kpl. 7.2 kg	waga	6.1 kg	waga	1.1 kg		