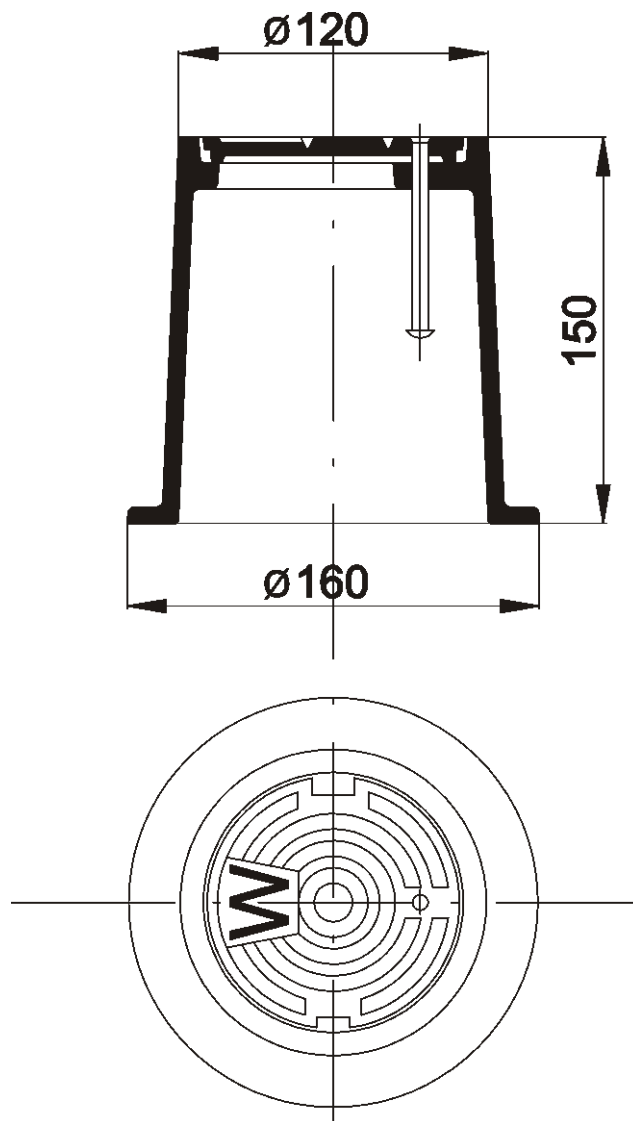




**SKRZYŃKA ULICZNA Z ŻELIWA SZAREGO DO ZASUW
(FIG. 149)**



PODSTAWOWE PARAMETRY WYROBU:

- 3 lata gwarancji na wszystkie wyroby
- Umieszczone "W" na pokrywie
- Zastosowanie w instalacjach wodnych
- Sworzeń ze stali St0 lub (nierdz.-opcja)
- Pokrycie antykorozyjne
- Żeliwo szare EN-GJL-200 wg PN-EN 1561

Nr kat.	NAZWA WYROBU	KORPUS		POKRYWA		CERTYFIKAT	
pokrywa ze sworziem ze stali węglowej St0							
VII/2.6	SKRZYŃKA ULICZNA DO ZASUW	wysokość	H 150				DEKLARACJA ZGODNOŚCI
		wymiary \varnothing 160x150	średnica	\varnothing 120			
	waga kpl. 3,6 kg	waga	3,2 kg	waga	0,4 kg		

SKRZYŃKA ULICZNA DO ZASUW

FIG. 149