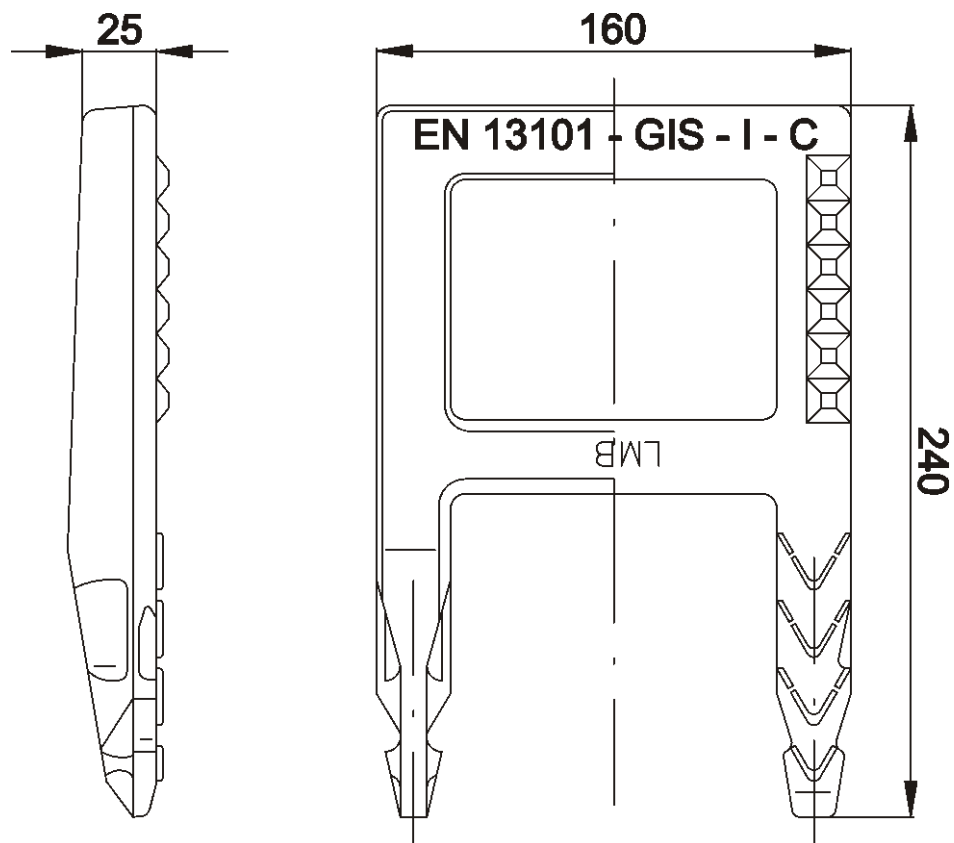




**STOPIEŃ POJEDYNCZY Z ŻELIWA SZAREGO DO
WBETONOWANIA W STUDZENKACH WŁAZOWYCH TYP C
ODMIANA "A" wg PN-EN-13101:2005**



PODSTAWOWE PARAMETRY WYROBU:

- Certyfikat zgodności z normą PN-EN 13101:2005
- Żeliwo szare EN-GJL wg PN-EN 1561
- zastosowanie - studzienki kanaliz., komory spec
- Pokrycie antykorozyjne

STOPIEŃ DO
WBETONOWANIA
ODMIANA A

Nr kat.	NAZWA WYROBU	PARAMETRY	NORMA	CERTYFIKAT
VIII/1.1	STOPIEŃ DO WBETONOWANIA typ C odmiana A	wymiary	160x240	CW-51/11
		waga	2,5 kg PN-EN 13101:2005	