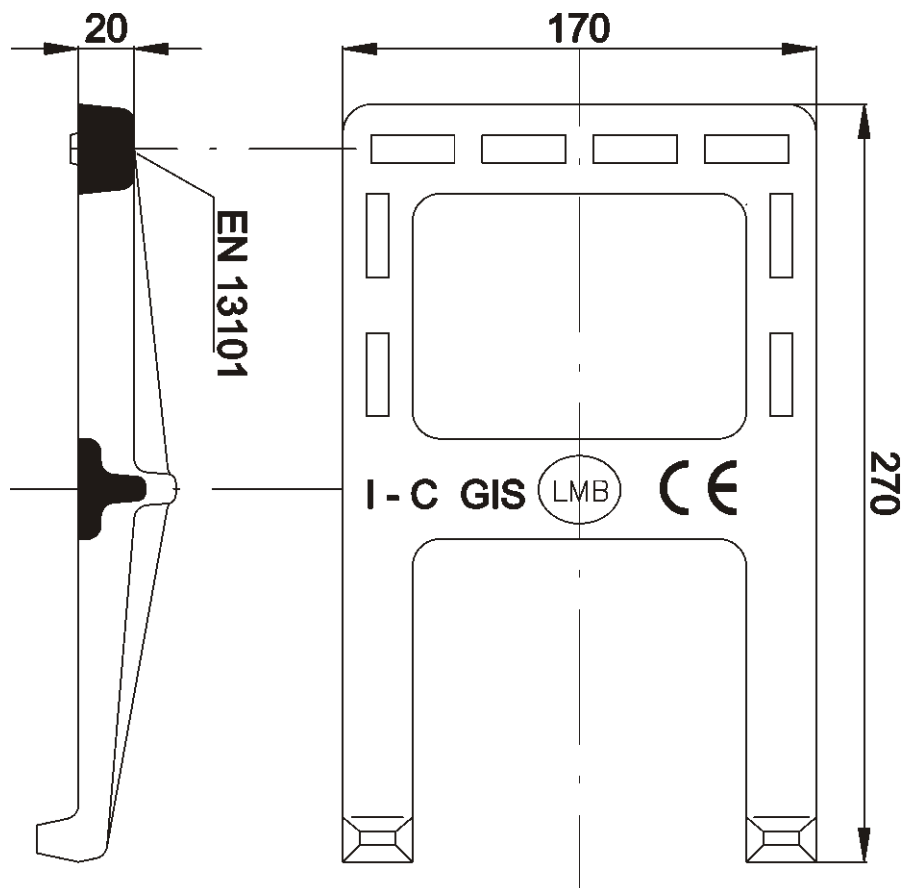


**STOPIEŃ POJEDYNCZY Z ŻELIWA SZAREGO DO WMUROWANIA
 W STUDZENKACH WŁAZOWYCH TYP C ODMIANA "B"
 wg PN-EN-13101:2005**



PODSTAWOWE PARAMETRY WYROBU:

- Certyfikat zgodności z normą PN-EN 13101:2005
- zastosowanie - studzienki kanaliz., komory spec
- Żeliwo szare EN-GJL wg PN-EN 1561
- Pokrycie antykorozyjne

STOPIEŃ DO WMUROWANIA

ODMIANA B

Nr kat.	NAZWA WYROBU	PARAMETRY	NORMA	CERTYFIKAT
VIII/1.2	STOPIEŃ DO WMUROWANIA typ C odmiana B	wymiary	170x270	CW-51/11
		waga	2,75 kg PN-EN 13101	