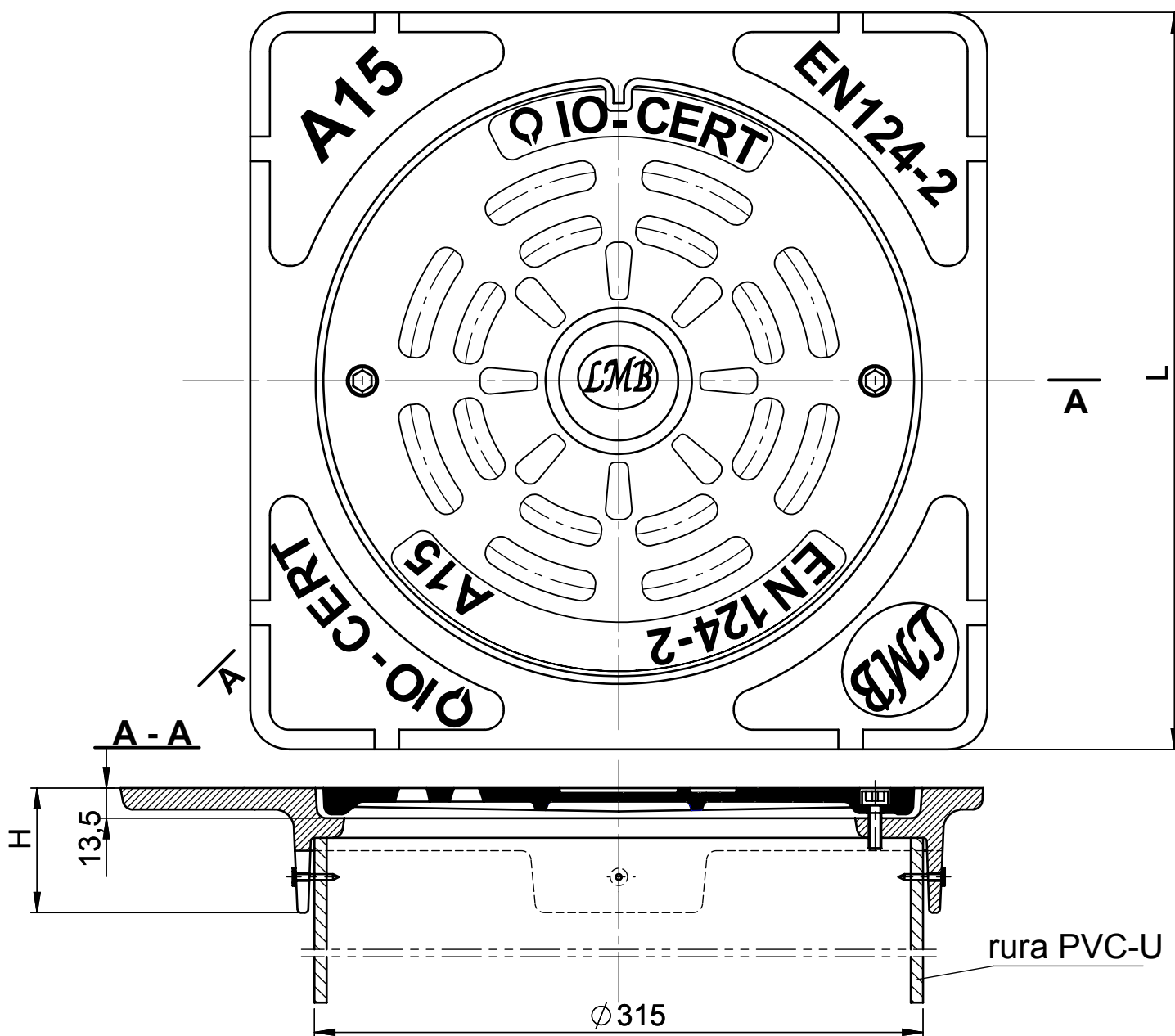




**ZWIĘCZENIE STUDZIENKI TELESKOPOWEJ Z ŻELIWA SZAREGO WPUST  
KLASY A15 Ø315 Z RURĄ PVC-U wg PN-EN 124-2:2015**



**PODSTAWOWE PARAMETRY WYROBU:**

- Certyfikat zgodności z normą PN-EN 124-2:2015
- Żeliwo szare EN GJL-150 wg PN-EN 1561
- Opcja z rurą lub bez rury
- Pokrycie antykorozyjne
- głębokość osadzenia 13,5 mm, głębokość podparcia 13,5mm
- Zabezpieczenie przed obrotem w korpusie
- 3 lata gwarancji na wszystkie wyroby
- Krata przykręcana
- Powierzchnia odpływu wody ~95 cm<sup>2</sup>

**KLASA A15  
wg PN-EN 124-2:2015**

Nr kat.	NAZWA WYROBU	KORPUS		Krata		CERTYFIKAT
		wysokość H	szerość L	średnica	Ø	
	WPUST TELESKOPOWY A15 Typ I	wysokość H	64 mm	średnica	Ø 300	030-UWB-05/17
		szerość L	374 mm			
		waga kpl. 10,9 kg	waga	6,9 kg	waga	
	WPUST TELESKOPOWY A15 Typ II	wysokość H	64 mm	średnica	Ø 300	030-UWB-05/17
		szerość L	335 mm			
		waga kpl. 9,3 kg	waga	5,3 kg	waga	