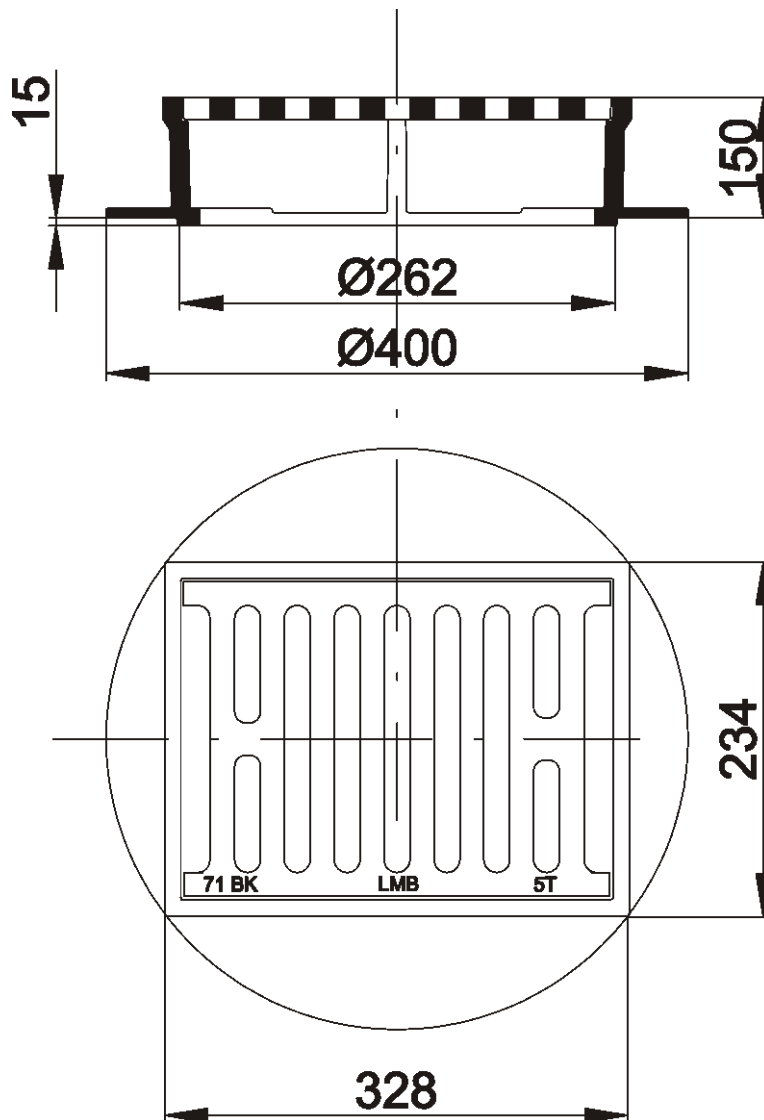




**WPUST ŚCIEKOWY KLASY A 15 wg PN-EN 124:2000
TYPU 71BK Z ŻELIWA SZAREGO**



PODSTAWOWE PARAMETRY WYROBU:

- Certyfikat zgodności z normą PN-EN 124:2000
- Powierzchnie stykne kraty i korpusu obr. skrawaniem
- Żeliwo szare ENG-JL-200 wg PN-EN 1561
- Pokrycie antykorozyjne
- Powierzchnia odpływu wody ~ 180 cm²
- zastosowanie: chodniki, drogi dla rowerów, podwórza

KLASA A 15 wg PN-EN 124

KRATA WYJMOWANA

Nr kat.	NAZWA WYROBU	KORPUS		KRATA		CERTYFIKAT
VI/1.1	WPUST 71BK Z KRATĄ WYJMOWANĄ	wysokość	H 150		waga	5,6 kg
		średnica	Ø 400	wyjmowana		
	waga kpl.	18,1 kg	waga	12,5 kg		
VI/1.2	WPUST 71BK Z KRATĄ WYJMOWANĄ	wysokość	H 115		waga	5,6 kg
		średnica	Ø 400	wyjmowana		
	waga kpl.	16,6 kg	waga	11 kg		