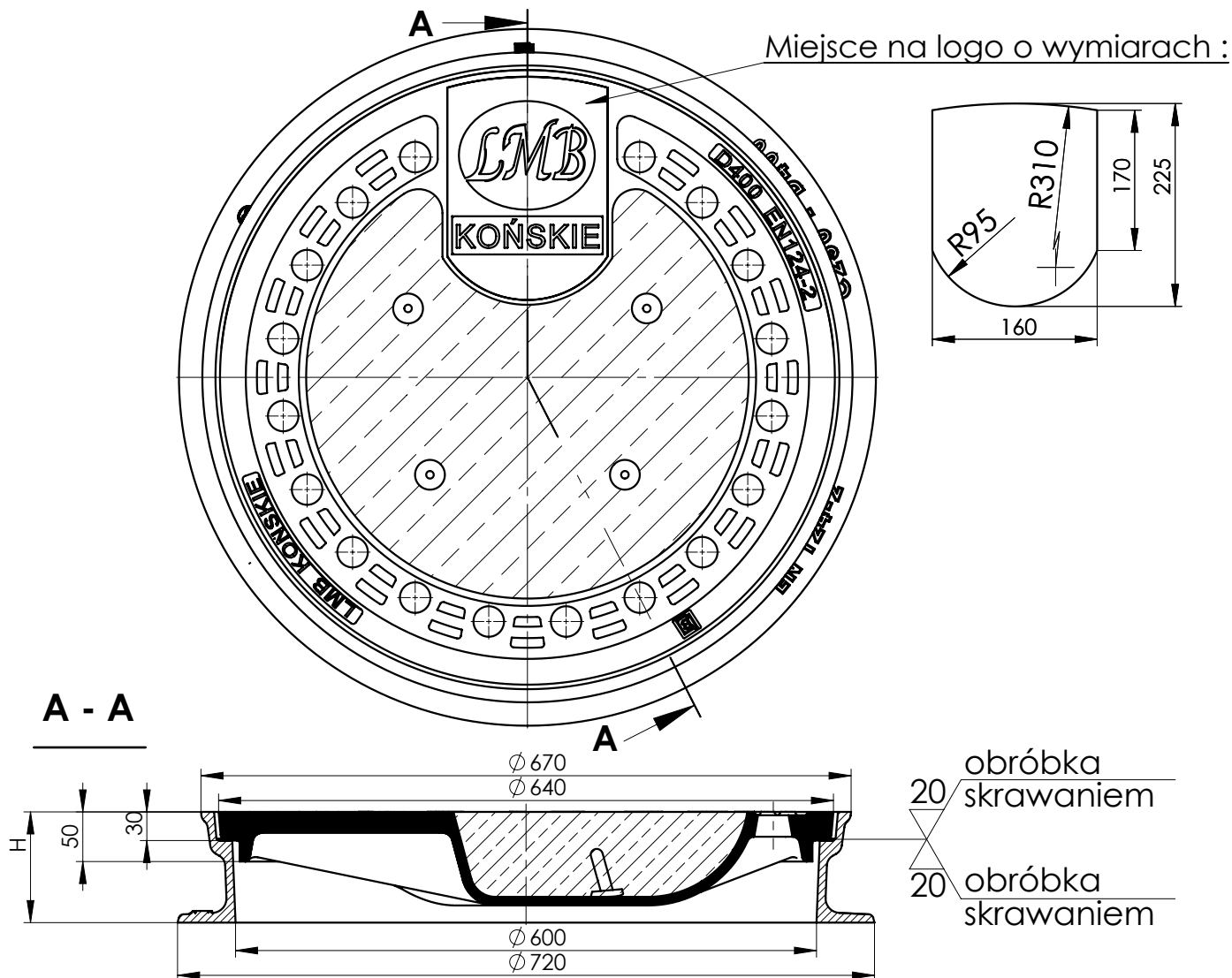




ZWIENCZENIE STUDZIENKI WŁAZOWEJ KLASY D400 Z ŻELIWA SZAREGO Z POKRYWĄ WENTYLOWANĄ Z PÓŁWYSEM WYPEŁNIONĄ BETONEM wg PN-EN124-2:2015



PODSTAWOWE PARAMETRY WYROBU:

- Żeliwo szare EN GJL-150 wg PN-EN 1561
- Pokrywy i korpusy włazów obrabiane skrawaniem
- Powierzchnia otworów wentylacyjnych ~140 cm²
- 3 lata gwarancji na wszystkie nasze wyroby
- Beton kl. C35/45; XF4 - wytrzymałość 45 Mpa
- Pokrycie antykorozyjne
- W stopie korpusu H 100 mm znajdują się 4 wycięcia co 90° umożliwiające kotwienie do podłoża
- głębokość osadzenia 50mm, głębokość podparcia 30mm

	NAZWA WYROBU	KORPUS		POKRYWA		CERTYFIKAT
	WŁAZ ŻEL-BET D400-600	wysokość H	H 100	średnica	Ø 640	
	PÓŁWYSEP WENTYLOWANY	stopa korp. Ød	Ø 720			
	waga kpl. 96 kg	waga	23,0 kg			
	WŁAZ ŻEL-BET D400-600	wysokość H	H 115	średnica	Ø 640	
	PÓŁWYSEP WENTYLOWANY	stopa korp. Ød	Ø 720			
	waga kpl. 99 kg	waga	26,0 kg			
	WŁAZ ŻEL-BET D400-600	wysokość H	H 150	średnica	Ø 640	
	PÓŁWYSEP WENTYLOWANY	stopa korp. Ød	Ø 720			
	waga kpl. 103 kg	waga	30,0 kg			