

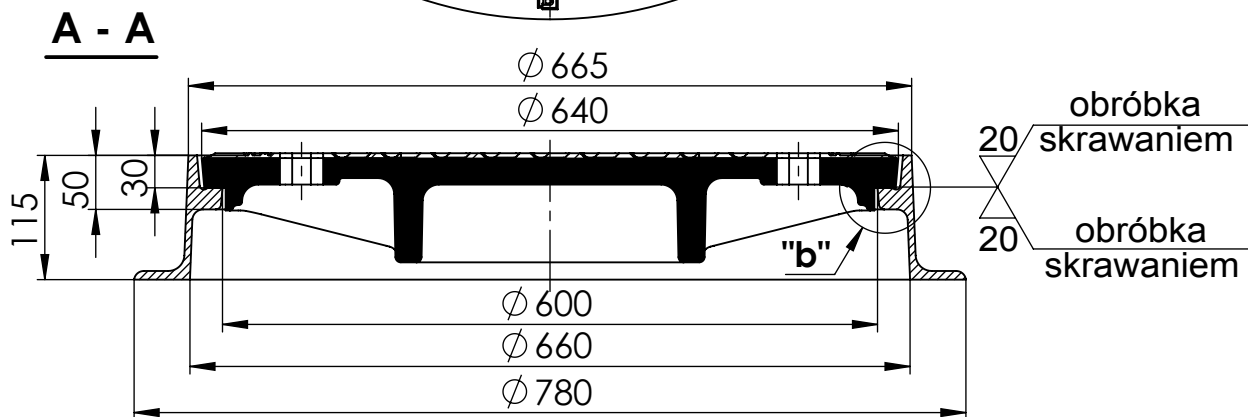
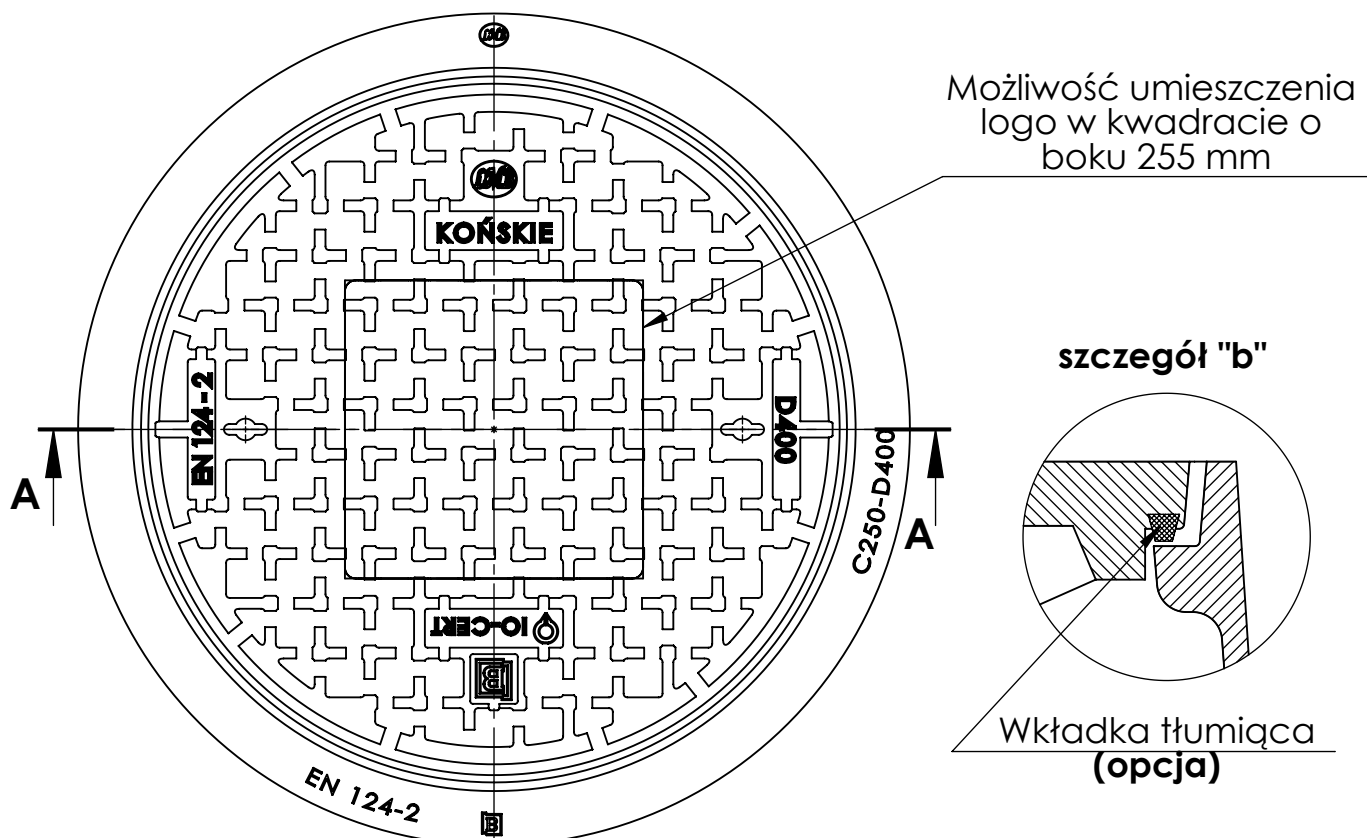


KOŃSKIE  
ROK ZAŁ. 1989

Zakład Odlewniczy  
„Lefek-Miler-Banasik” Sp. z o.o.



# ZWIĘCZENIE STUDZIENKI WŁAZOWEJ KLASY D400 TYP II Z ŻELIWA SZAREGO wg PN-EN 124-2:2015



## PODSTAWOWE PARAMETRY WYROBU:

- Zalecane przy dużym natężeniu ruchu
- Żeliwo szare EN GJL-150 wg PN-EN 1561
- Pokrywy i korpusy obrabiane skrawaniem
- 3 lata gwarancji na wszystkie wyroby
- Pokrycie antykorozyjne
- głębokość osadzenia 50, głębokość podparcia 30mm

| Nr kat. | NAZWA WYROBU             | KORPUS         |         | POKRYWA  |         | CERTYFIKAT    |
|---------|--------------------------|----------------|---------|----------|---------|---------------|
|         | WŁAZ ŻELIWNY D400 TYP II | wysokość H     | H 115   |          |         | 030-UWB-05/17 |
|         |                          | stopa korp. Ød | Ø 780   | średnica | Ø 640   |               |
|         | waga kpl. 113 kg         | waga           | 35,0 kg | waga     | 78,0 kg |               |

KLASA D400  
wg PN-EN 124-2