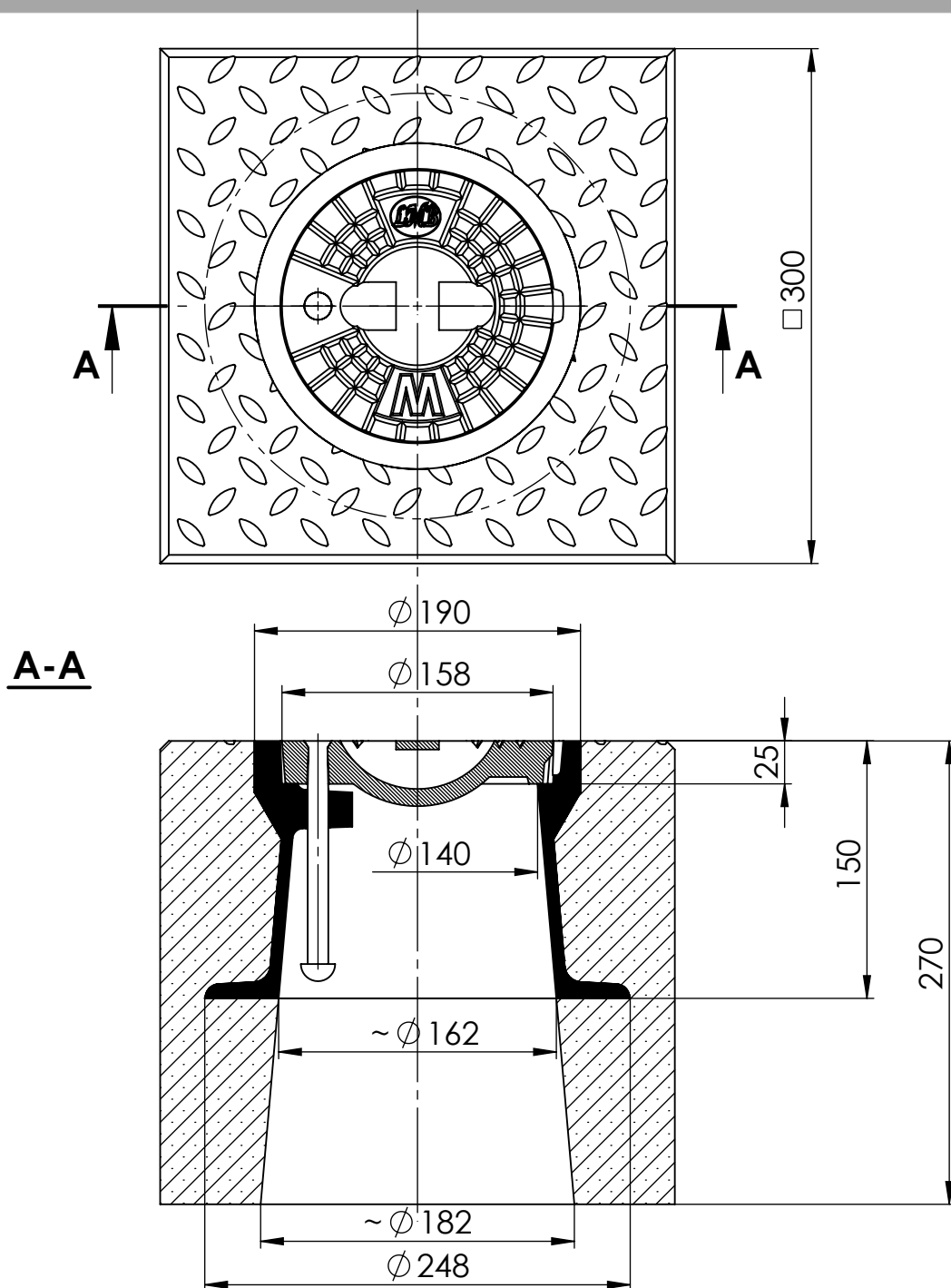




ZESTAW MONTAŻOWY ZE SKRZYŃKĄ ULICZNĄ STOSOWANY W INSTALACJACH WODNYCH I GAZOWYCH 300x270 H150



PODSTAWOWE PARAMETRY WYROBU:

- Żeliwo szare EN-GJL 200 wg PN-EN 1561
- Umieszczenie logo, napisów na pokrywie (opcja)
- Beton klasy C35/45
- Uchwyt i nit ze stali St0 lub nierdzewnej (opcja)
- Pokrycie antykorozyjne

TYP 4056	Nr kat.	NAZWA WYROBU	KORPUS + POKRYWA		WYPEŁNIENIE BETONOWE		CERTYFIKAT
					wysokość	H150	
		Stopa Korpusu	Ø 248	wysokość	270		
		waga kpl. 53.3 kg	waga	9.3 kg	waga	44 kg	

ZESTAW MONTAŻOWY