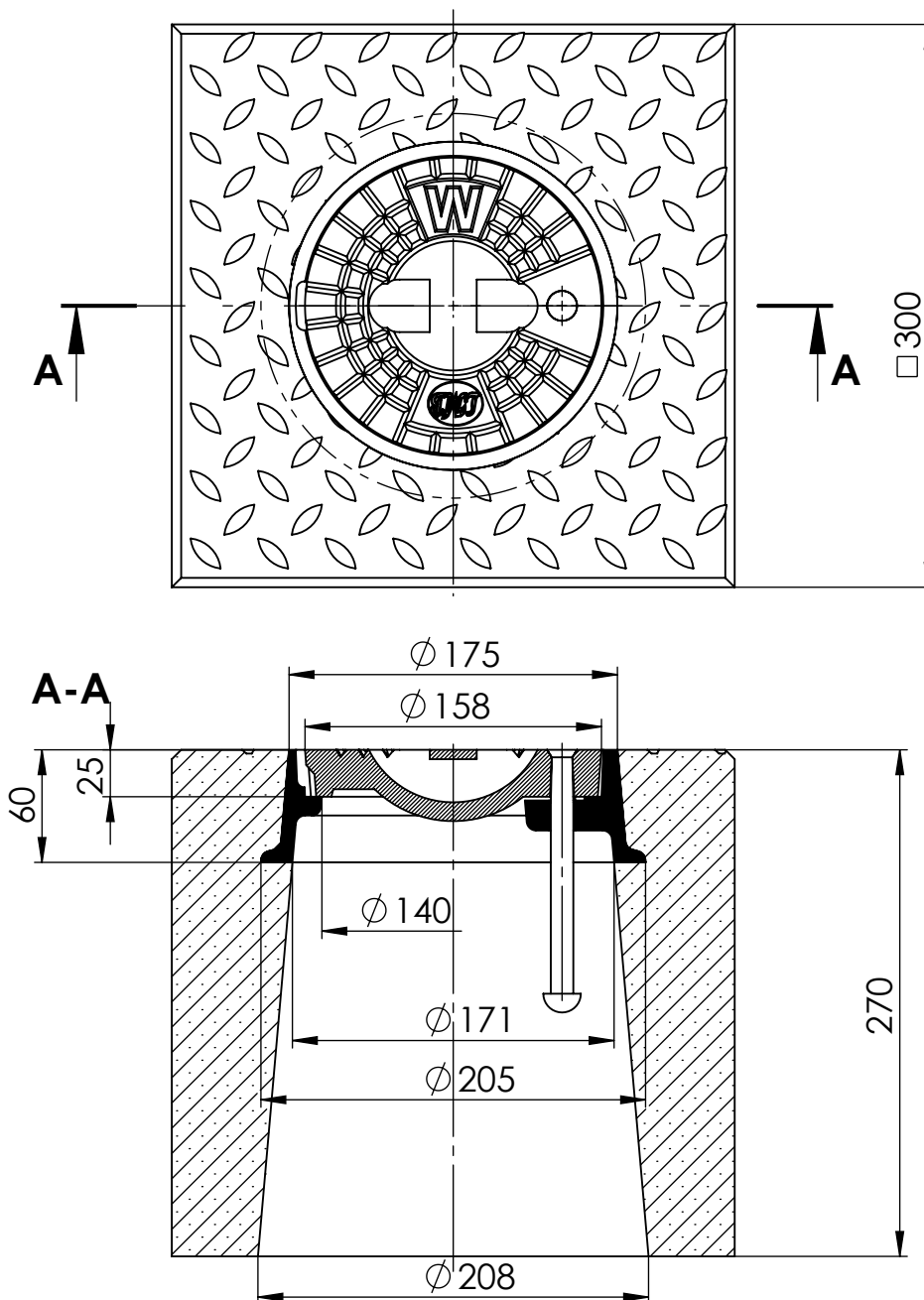


ZESTAW MONTAŻOWY ZE SKRZYŃKĄ ULICZNĄ STOSOWANY W INSTALACJACH WODNYCH I GAZOWYCH 300x270 H60



PODSTAWOWE PARAMETRY WYROBU:

- Żeliwo szare EN-GJL 200 wg PN-EN 1561
- Umieszczenie logo, napisów na pokrywie (opcja)
- Be ton klasy C35/45
- Uchwyt ze stali St0 lub nierdzewnej (opcja)
- Pokrycie antykorozyjne

TYP 4056	Nr kat.	NAZWA WYROBU	KORPUS + POKRYWA		WYPEŁNIENIE BETONOWE		CERTYFIKAT
				ZESTAW MONTAŻOWY SKRZYŃKI ULICZNEJ DO ZASUW □ 300 x 270 H60	wysokość	H 60	
	waga kpl. 49,7 kg	stopa korpusu	Ø 205	wysokość	H 270		
		waga	5,2 kg	waga	44,5 kg		