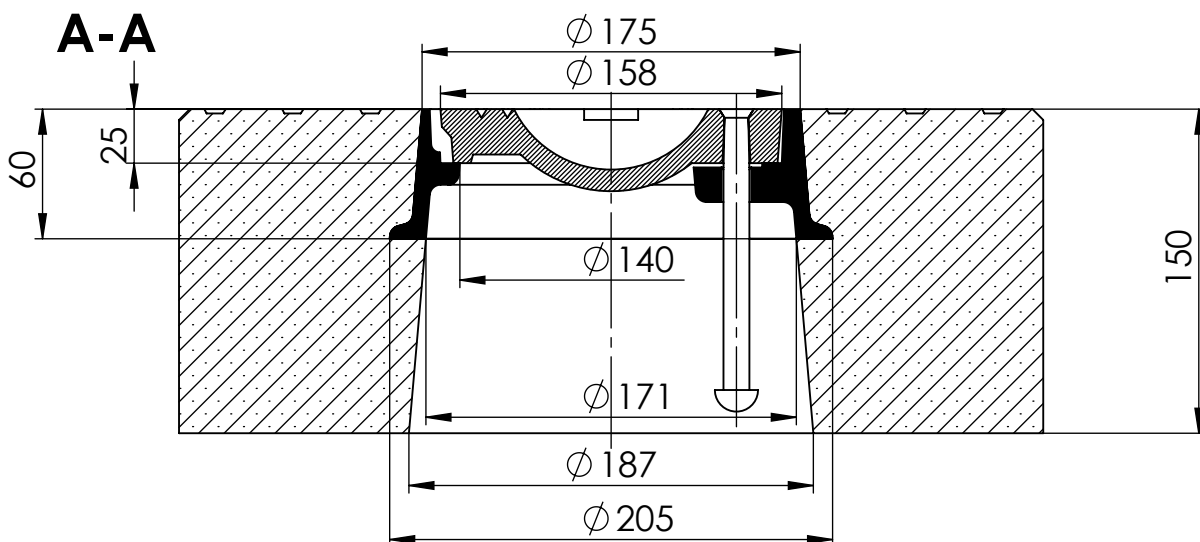
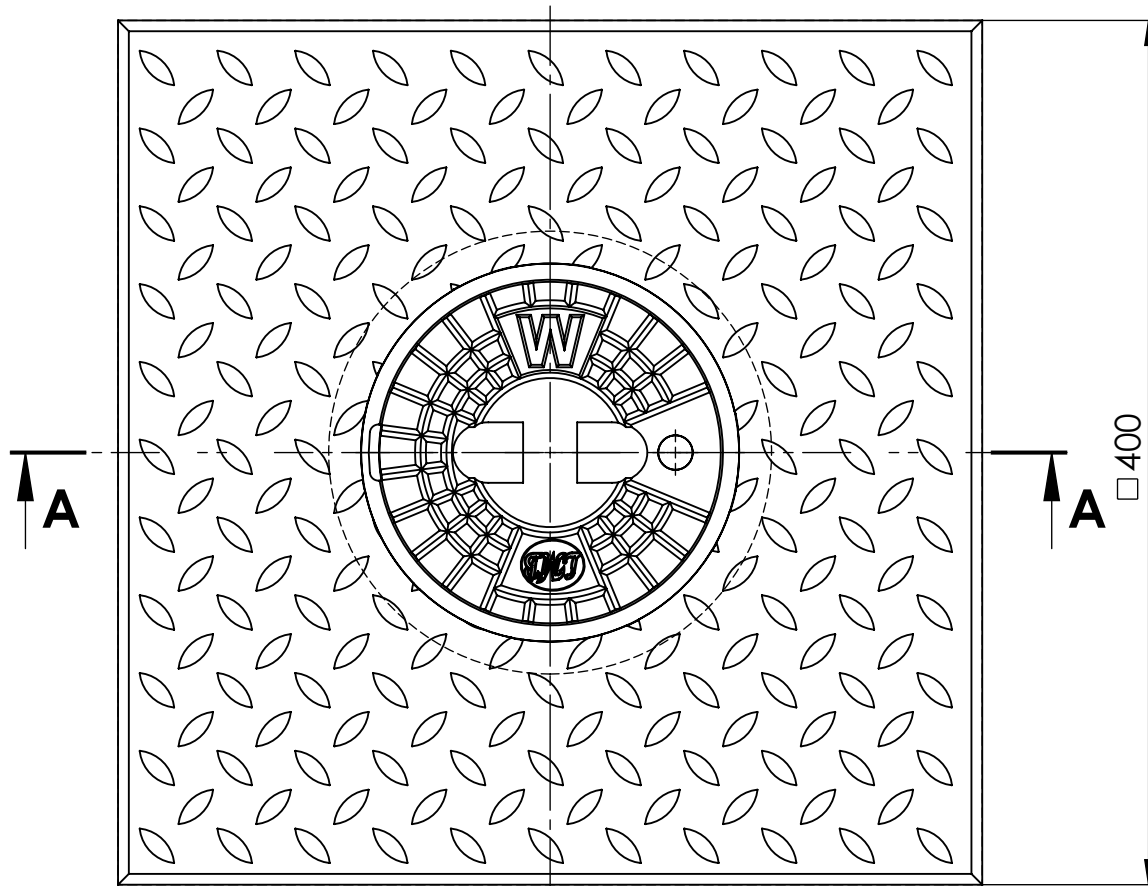




**ZESTAW MONTAŻOWY ZE SKRZYNKĄ ULICZNĄ STOSOWANY W
INSTALACJACH WODNYCH I GAZOWYCH 400x150 H60**



PODSZTAWOWE PARAMETRY WYROBU:

- Żeliwo szare EN-GJL 200 wg PN-EN 1561
- Umieszczenie logo, napisów na pokrywie (opcja)
- Be ton klasy C35/45
- Uchwyt ze stali St0 lub nierdzewnej (opcja)
- Pokrycie antykorozyjne

ZESTAW MONTAŻOWY

TYP 4056	Nr kat.	NAZWA WYROBU	KORPUS + POKRYWA		WYPEŁNIENIE BETONOWE		CERTYFIKAT
			ZESTAW MONTAŻOWY SKRZYNKI ULICZNEJ DO ZASUW □ 300 x 270 H60	wysokość H 60	wymiary 300x300	stopa korpusu Ø 205	
waga kpl. 55,7 kg	waga 5,2 kg	waga 50,5 kg					