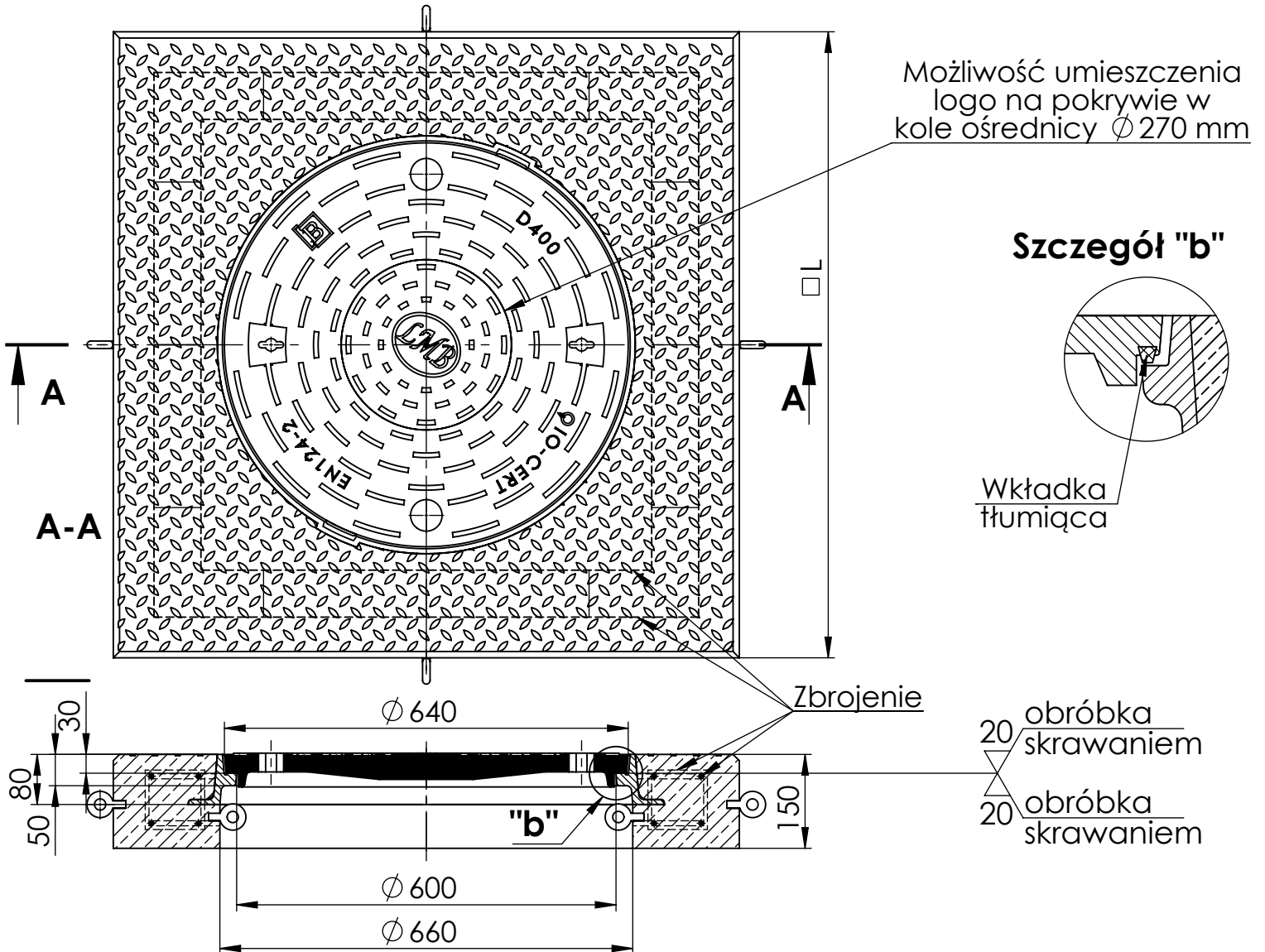




ZWIĘCZENIE STUDZIENKI WŁAZOWEJ Z ŻELIWA SZAREGO I BETONU, KLASY D400, ZESTAW NAPRAWCZY DROGOWY KWADRATOWY, KORPUS H 80 mm W PŁYTCIE BETONOWEJ H 150 mm Z POKRYWĄ ŻELIWNĄ BEZ ŻEBER TYP I wg PN-EN 124-2:2015



PODSTAWOWE PARAMETRY WYROBU:

- Żeliwo szare EN GJL-150 wg PN-EN 1561
- Beton kl. C35/45; XF4-wytrzymałość 45 Mpa
- Pokrywy i korpusy włazów są obrabiane skrawaniem
- 3 lata gwaranci na wszystkie wyroby
- Zabezpieczenie przed obrotem w korpusie
- Wkładka tłumiąca
- Pokrycie antykorozyjne

Głębokość osadzenia 50 mm, głębokość podparcia 30 mm

Nr kat.	NAZWA WYROBU	KORPUS I KRATA				CERTYFIKAT
		Wysokość	H 80 mm	Wymiar L		
	ZESTAW NAPRAWCZY DROGOWY 950 Waga kpl. 292 kg	stopa korp. \varnothing d	760 mm	950	030-UWB-05/17	
		Waga zestawu bez pokrywy: 225 kg				
	ZESTAW NAPRAWCZY DROGOWY 1000 Waga kpl. 327 kg	Wysokość	H 80 mm		030-UWB-05/17	
		stopa korp. \varnothing d	760 mm	1000		
		Waga zestawu bez pokrywy: 260 kg				