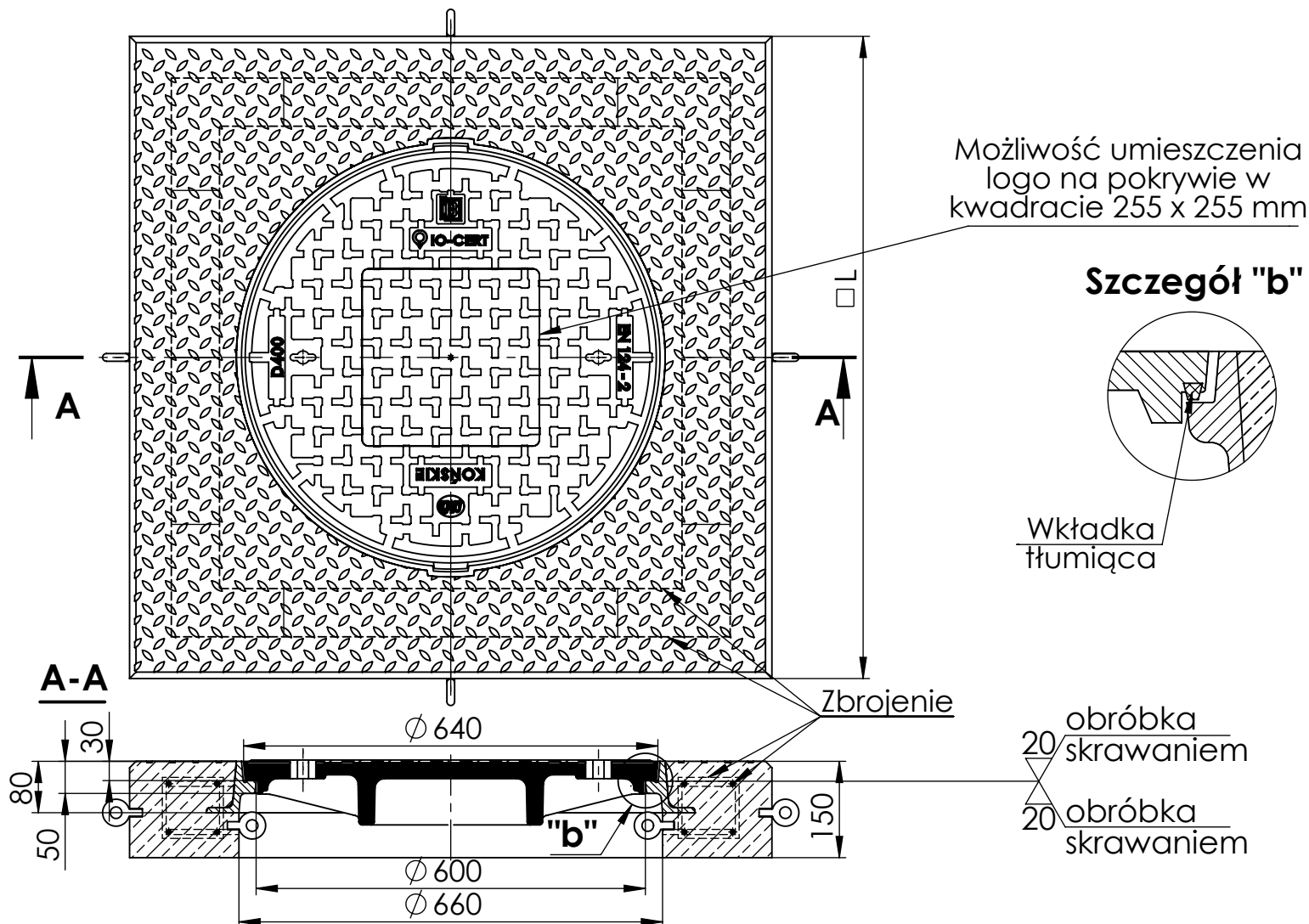




ZWIĘCZENIE STUDZIENKI WŁAZOWEJ Z ŻELIWA SZAREGO I BETONU, KLASY D400, ZESTAW NAPRAWCZY DROGOWY KWADRATOWY, KORPUS H 80 mm W PŁYTCIE BETONOWEJ H 150 mm Z POKRYWĄ ŻELIWNĄ UZĘBROWANĄ TYP II wg PN-EN 124-2:2015



PODSTAWOWE PARAMETRY WYROBU:

- Zalecane przy dużym natężeniu ruchu
 - Żeliwo szare EN GJL-150 wg PN-EN 1561
 - Beton kl. C35/45; XF4-wytrzymałość 45 Mpa
 - Pokrywy i korpusy włazów obrabiane skrawaniem
 - 3 lata gwaranci na wszystkie wyroby
 - Zabezpieczenie przed obrotem w korpusie
 - Wkładka tłumiąca
 - Pokrycie antykorozyjne
- Głębokość osadzenia 50 mm, głębokość podparcia 30 mm

ZESTAW NAPRAWCZY DROGOWY KLASA D400

Nr kat.	NAZWA WYROBU	KORPUS I KRATA				CERTYFIKAT
		Wysokość	H 80 mm	Wymiar L		
	ZESTAW NAPRAWCZY DROGOWY 950 Waga kpl. 303 kg	stopa corp. ød	760 mm	950	030-UWB-05/17	
		Waga zestawu bez pokrywy: 225 kg				
	ZESTAW NAPRAWCZY DROGOWY 1000 Waga kpl. 338 kg	stopa corp. ød	760 mm	1000	030-UWB-05/17	
		Waga zestawu bez pokrywy: 260 kg				