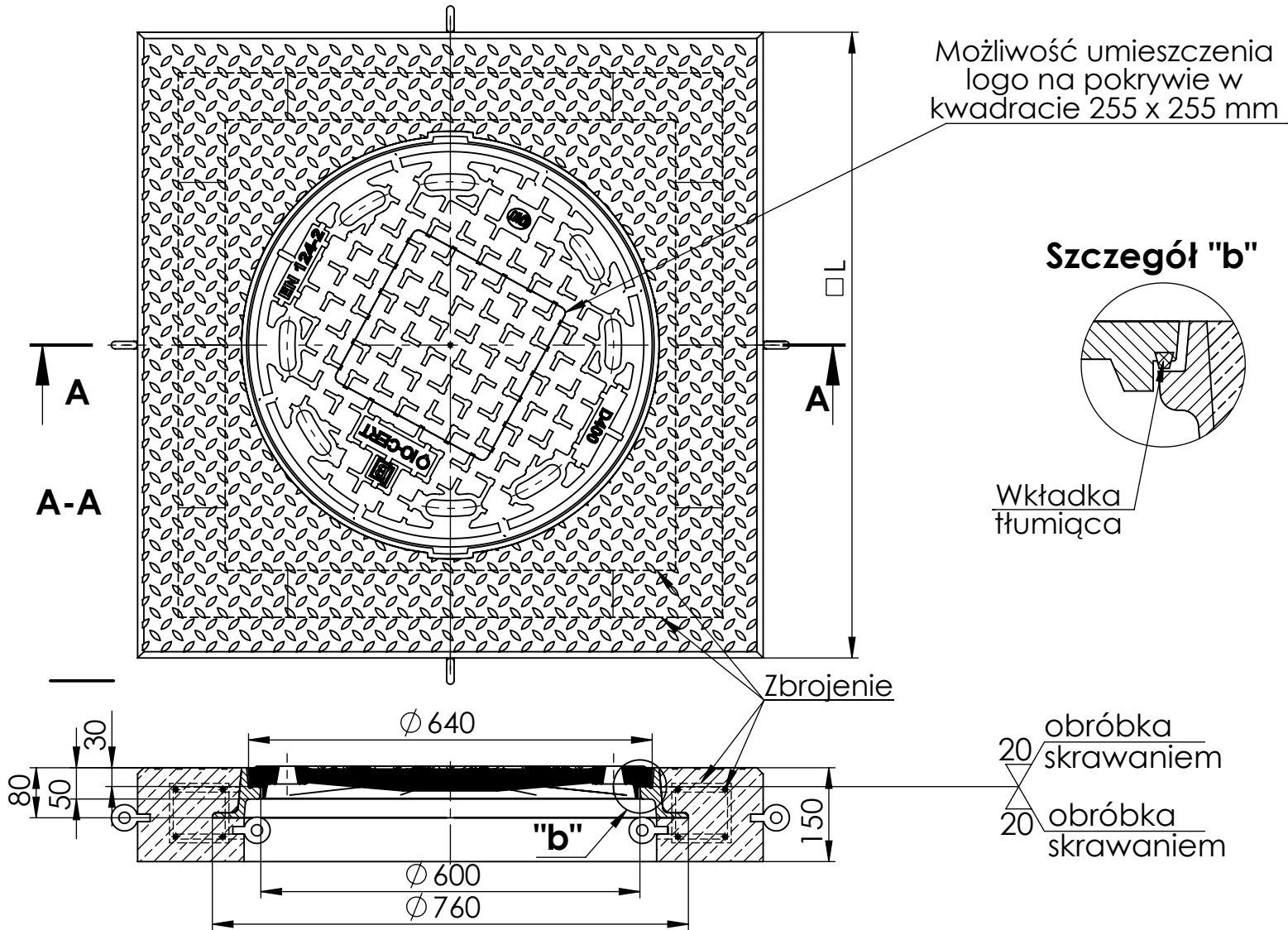


**ZWIĘCZENIE STUDZIENKI WŁAZOWEJ Z ŻELIWA SZAREGO I BETONU,  
KLASY D400, ZESTAW NAPRAWCZY DROGOWY KWADRATOWY,  
KORPUS H 80 mm W PŁYTCIE BETONOWEJ H 150 mm Z POKRYWĄ  
ŻELIWNĄ WENTYLOWANĄ wg PN-EN 124-2:2015**



**PODSTAWOWE PARAMETRY WYROBU:**

- Żeliwo szare EN GJL-150 wg PN-EN 1561
- Beton kl. C35/45; XF4-wytrzymałość 45 Mpa
- Pokrywy i korpusy wazów są obrabiane skrawaniem
- Powierzchnia otworów wentylacyjnych ~145 cm<sup>2</sup>
- 3 lata gwaranci na wszystkie wyroby
- Zabezpieczenie przed obrotem w korpusie
- Wkładka tłumiąca
- Pokrycie antykorozyjne

Głębokość osadzenia 50 mm, głębokość podparcia 30 mm

**ZESTAW NAPRAWCZY  
DROGOWY KLASA D400**

Nr kat.	NAZWA WYROBU	KORPUS I KRATA				CERTYFIKAT
		Wysokość	H 80 mm	Wymiar L		
	ZESTAW NAPRAWCZY DROGOWY 950 Waga kpl. 303 kg	stopa korp. ød	760 mm	950	030-UWB-05/17	
		Waga zestawu bez pokrywy: 225 kg				
	ZESTAW NAPRAWCZY DROGOWY 1000 Waga kpl. 338 kg	Wysokość	H 80 mm		030-UWB-05/17	
		stopa korp. ød	760 mm	1000		
		Waga zestawu bez pokrywy: 260 kg				