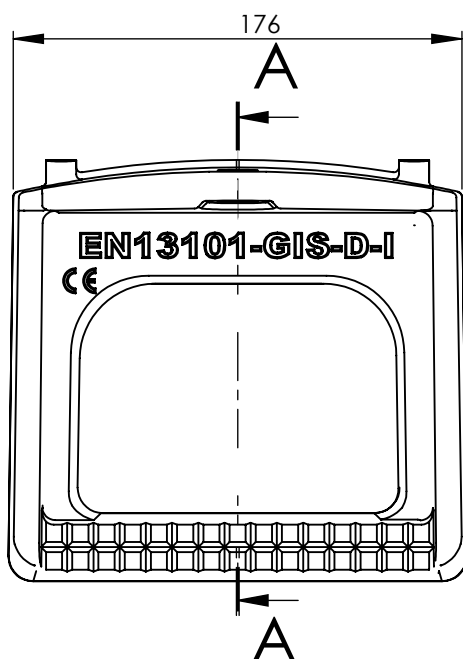
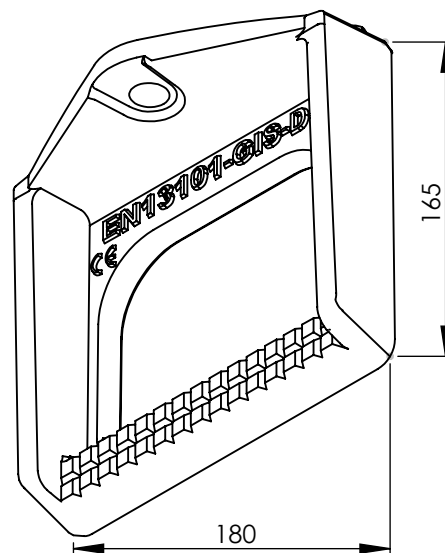
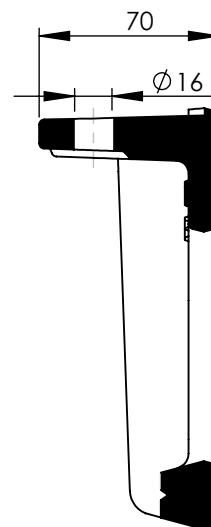




STOPIEŃ POJEDYNCZY Z ŻELIWA SZAREGO DO PRZYKRĘCANIA JEDNĄ ŚRUBĄ W STUDZIENKACH WŁAZOWYCH TYP D ODMIANA "DIN 1212-G wg PN-EN-13101:2005



PRZEKRÓJ
A--A



PODSTAWOWE PARAMETRY WYROBU:

STOPIEŃ DO
PRZYKRĘCANIA

- Certyfikat zgodności z normą PN-EN 13101:2005
- Pokrycie antykorozyjne
- Żeliwo szare EN-GJL 150 wg PN-EN 1561
- zastosowanie- studzienki kanaliz., komory spec

DIN 1212-G	Nr kat.	NAZWA WYROBU	PARAMETRY	NORMA	CERTYFIKAT
			STOPIEŃ DO PRZYKRĘCANIA	wymiary	180x165
		typ D DIN 1212 G	waga	3 kg	DIN 1212-G