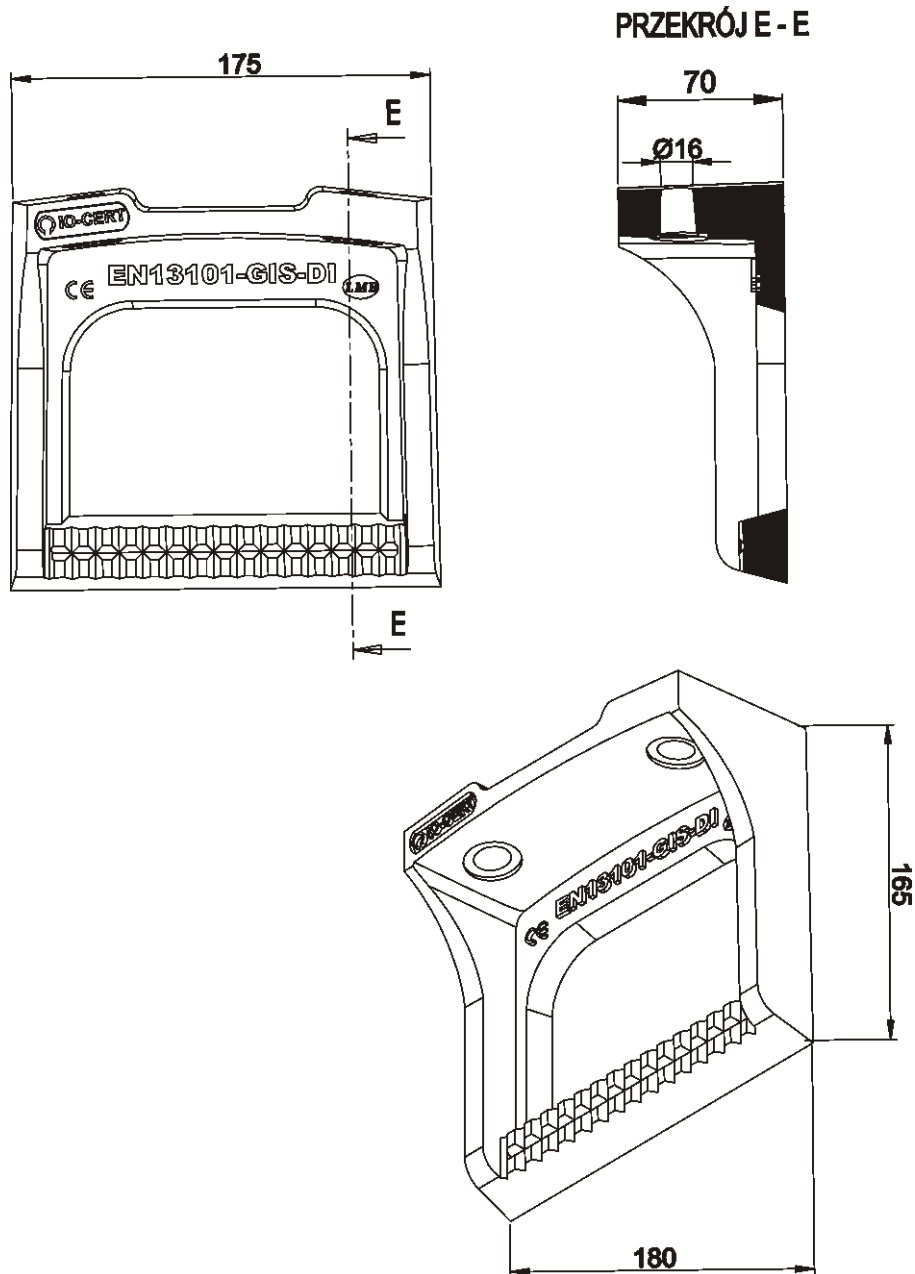


**STOPIEŃ POJEDYNCZY Z ŻELIWA SZAREGO DO PRZYKRĘCANIA
 W STUDZENKACH WŁAZOWYCH TYP D ODMIANA "DIN1212-G"
 wg PN-EN-13101:2005**



PODSTAWOWE PARAMETRY WYROBU:

- Certyfikat zgodności z normą PN-EN 13101:2005
- Żeliwo szare EN-GJL wg PN-EN 1561
- zastosowanie - studzienki kanaliz., komory spec
- Pokrycie antykorozyjne

STOPIEŃ DO PRZYKRĘCANIA

DIN 1212-G	Nr kat.	NAZWA WYROBU	PARAMETRY	NORMA	CERTYFIKAT
	VIII/1.4	STOPIEŃ DO PRZYKRĘCANIA typ D DIN1212G	wymiary	150x240	
		waga	3 kg	DIN 1212G	