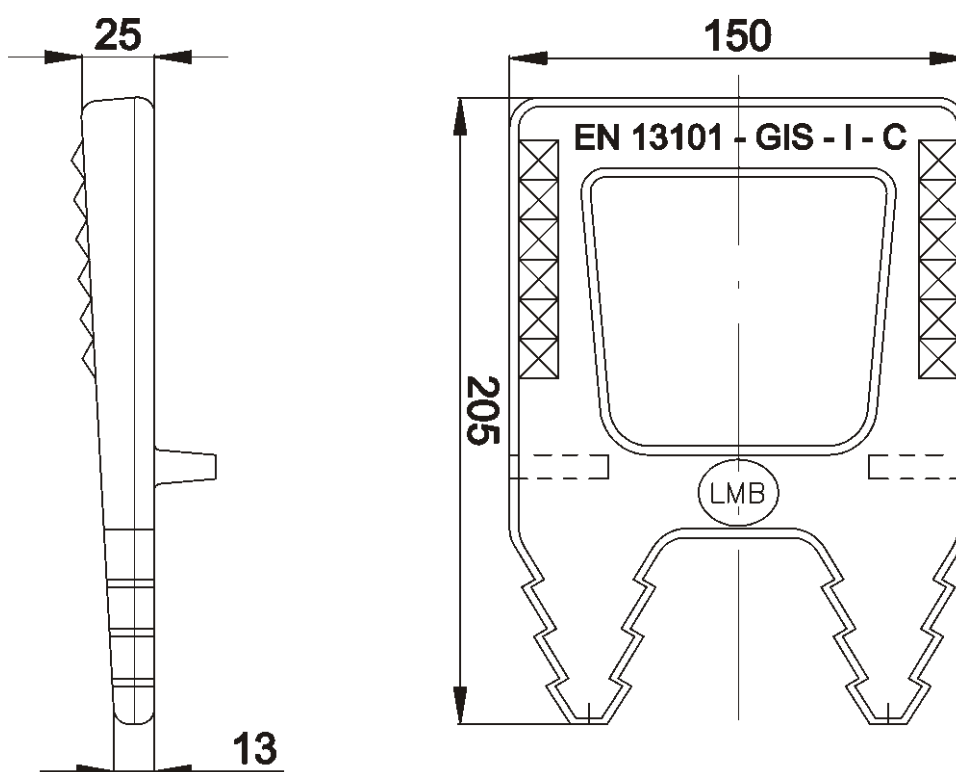




**STOPIEŃ POJEDYŃCZY Z ŻELIWA SZAREGO DO  
WBETONOWANIA W STUDZENKACH WŁAZOWYCH TYPU C  
ODMIANA "DIN1211-E" wg PN-EN-13101:2005**



**PODSTAWOWE PARAMETRY WYROBU:**

- Certyfikat zgodności z normą PN-EN 13101:2005
- Żeliwo szare EN-GJL wg PN-EN 1561
- zastosowanie - studzienki kanaliz., komory spec
- Pokrycie antykorozyjne

STOPIEŃ DO  
WBETONOWANIA

DIN 1211-E	Nr kat.	NAZWA WYROBU	PARAMETRY	NORMA	CERTYFIKAT
	VIII/1.3	STOPIEŃ DO WBETONOWANIA typ C DIN1211E	wymiary	150x205	
		waga	2,3 kg	DIN 1211E	