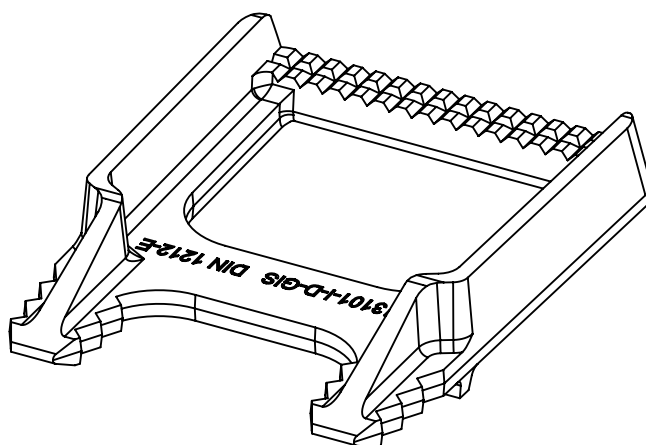
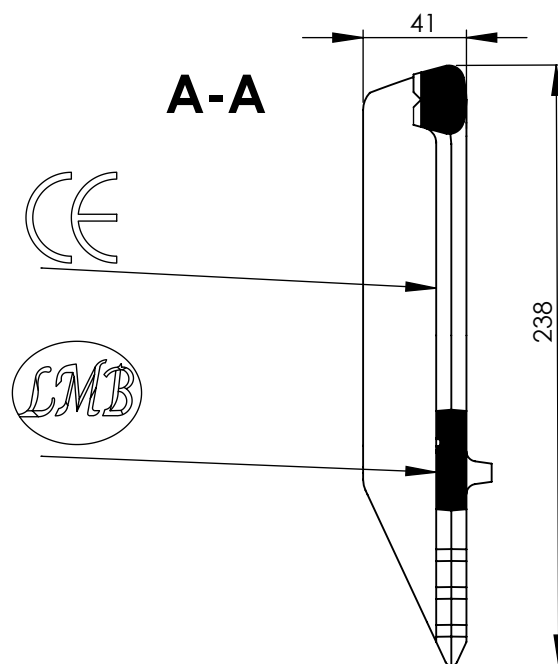
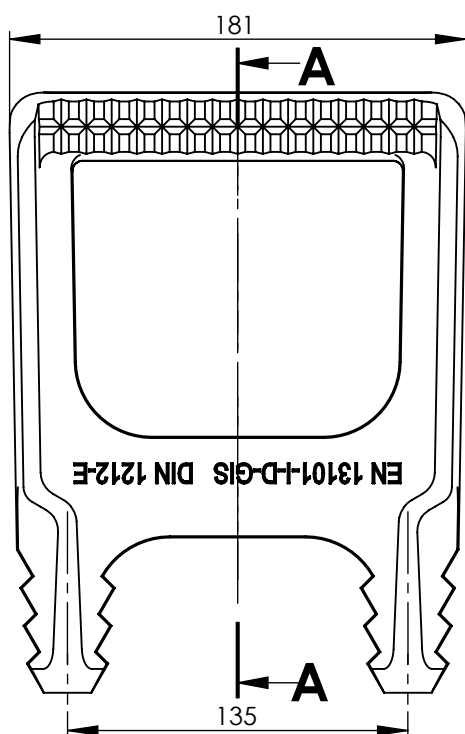


**STOPIEŃ POJEDYNCZY Z OBRZEŻEM Z ŻELIWA SZAREGO DO
WBETONOWANIA (WBIJANIA) TYP D ODMIANA "DIN 1212-E"
wg PN-EN-13101:2005**



PODSTAWOWE PARAMETRY WYROBU:

- Certyfikat zgodności z normą PN-EN 13101:2005
- Żeliwo szare EN-GJL 150 wg PN-EN 1561
- Pokrycie antykorozyjne
- zastosowanie- studzienki kanaliz., komory spec

STOPIEŃ DO
WBETONOWANIA

DIN 1212-E	Nr kat.	NAZWA WYROBU	PARAMETRY	NORMA	CERTYFIKAT
		STOPIEŃ DO WBETONOWANIA	wymiary	181x238	CW-09/17
		typ D DIN 1212-E	waga	2,8 kg	
				DIN 1212-E	