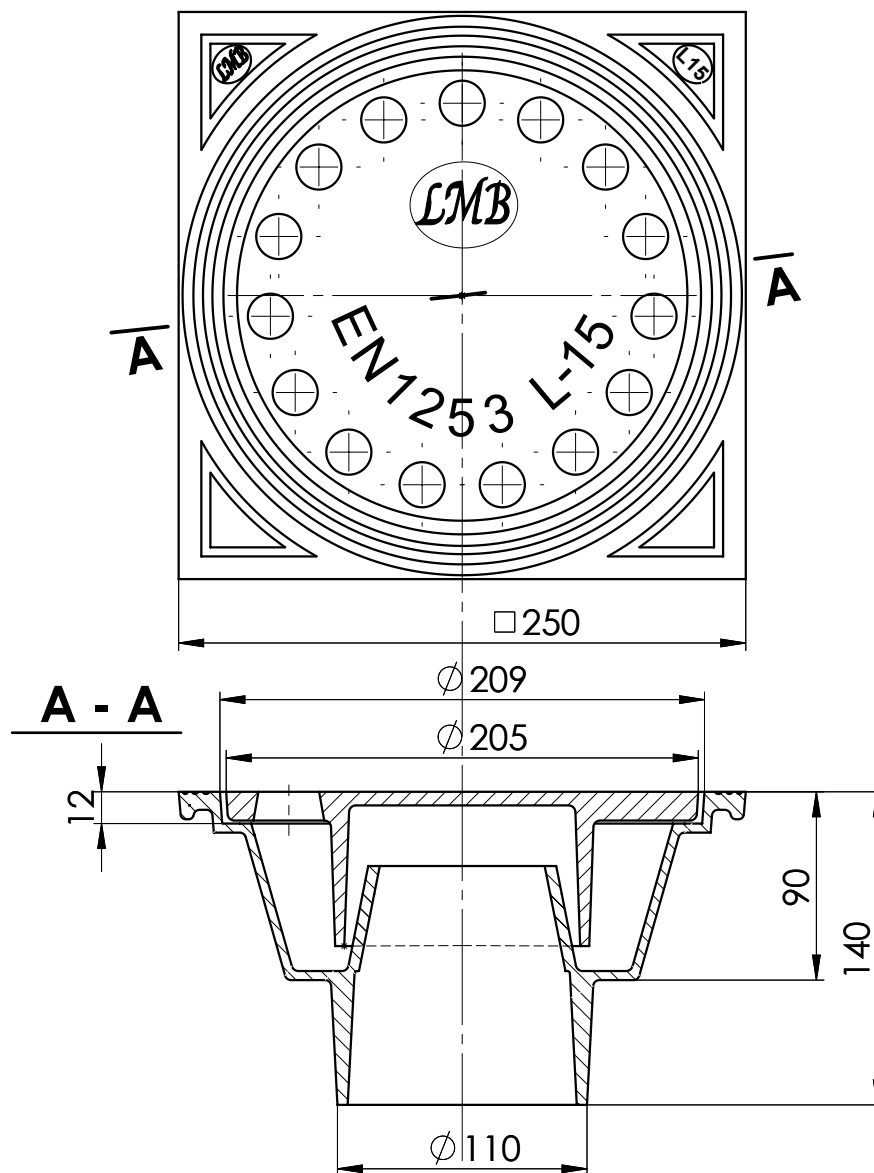




WPUST ŚCIEKOWY PODŁOGOWY L15 TYP FRANCUSKI Z ŻELIWA SZAREGO



PODSTAWOWE PARAMETRY WYROBU:

- Żeliwo szare ENG-JL-150 wg PN-EN 1561
- Pokrycie antykorozyjne
- 3 lata gwarancji na wszystkie wyroby
- Powierzchnia odpływu wody ~42 cm²
- głębokość osadzenia 12mm, głębokość podparcia 12mm

Nr kat.	NAZWA WYROBU	KORPUS		POKRYWA		Krajowa Deklaracja Właściwości Użytkowych
		wysokość H	140 mm	średnica	∅205 mm	
	WPUST L15	waga	5,6 kg	waga	2,9 kg	
		waga kpl. 8,5 kg				