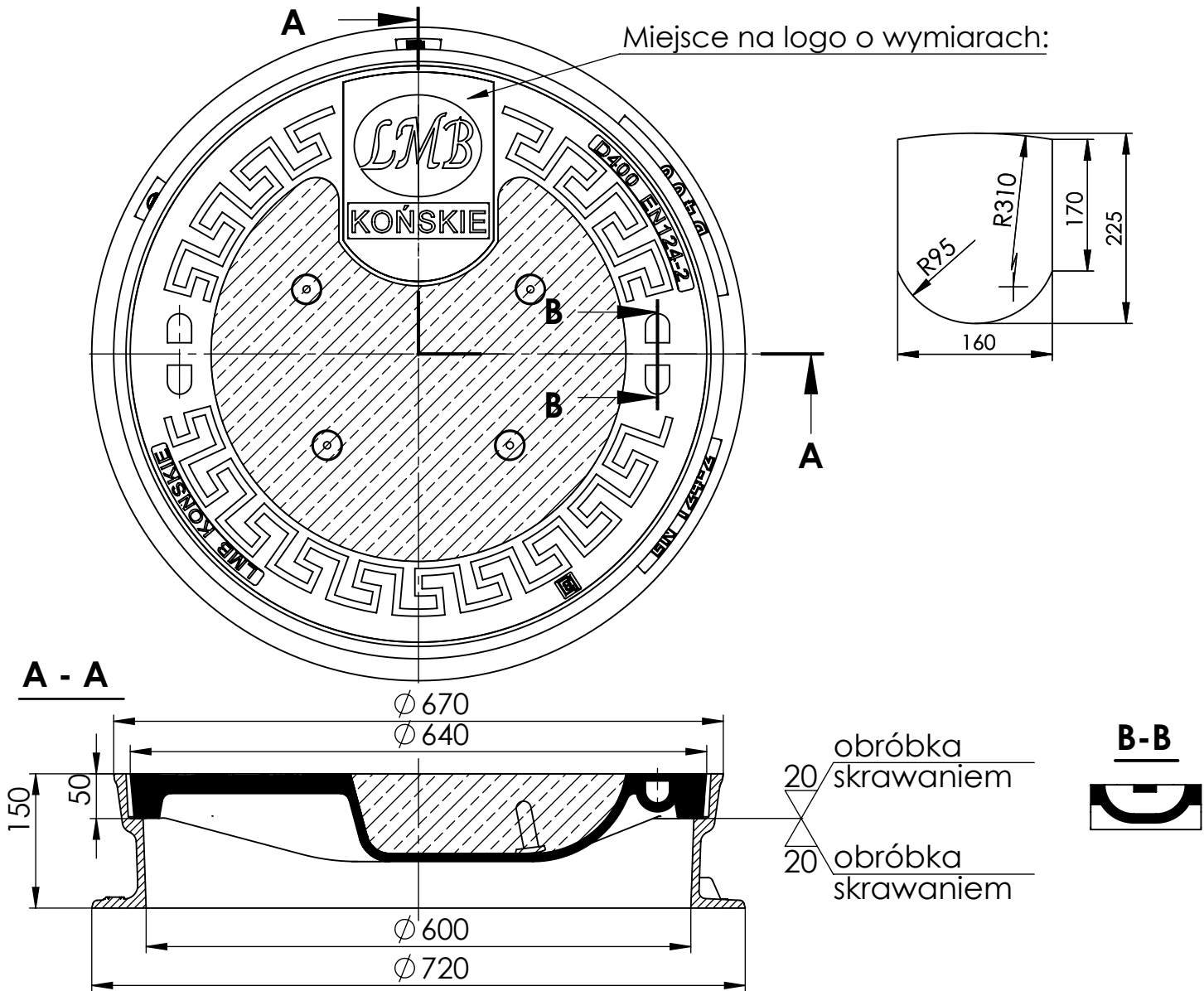


ZWIĘCZENIE STUDZIENKI WŁAZOWEJ KLASY D400 H50 mm Z ŻELIWA SZAREGO Z POKRYWĄ Z PÓŁWYSEPEM WYPEŁNIONĄ BETONEM wg PN-EN124-2:2015



PODSTAWOWE PARAMETRY WYROBU:

- Zalecane przy dużym natężeniu ruchu
- Żeliwo szare EN GJL-150 wg PN-EN 1561
- Pokrywy i korpusy obrabiane skrawaniem
- głębokość osadzenia i podparcia 50mm
- 3 lata gwarancji na wszystkie wyroby
- Beton kl. C35/45; XF4 - wytrzymałość 45 Mpa
- Pokrycie antykorozyjne

Nr kat.	NAZWA WYROBU	KORPUS		POKRYWA		CERTYFIKAT
		wysokość H	H 150	średnica	$\phi 640$	
	WŁAZ ŻEL-BET D400 H50 PÓŁWYSEP	stopa korp. ϕd	$\phi 720$	waga	77,5 kg	
	waga kpl. 111 kg	waga	33,5 kg			