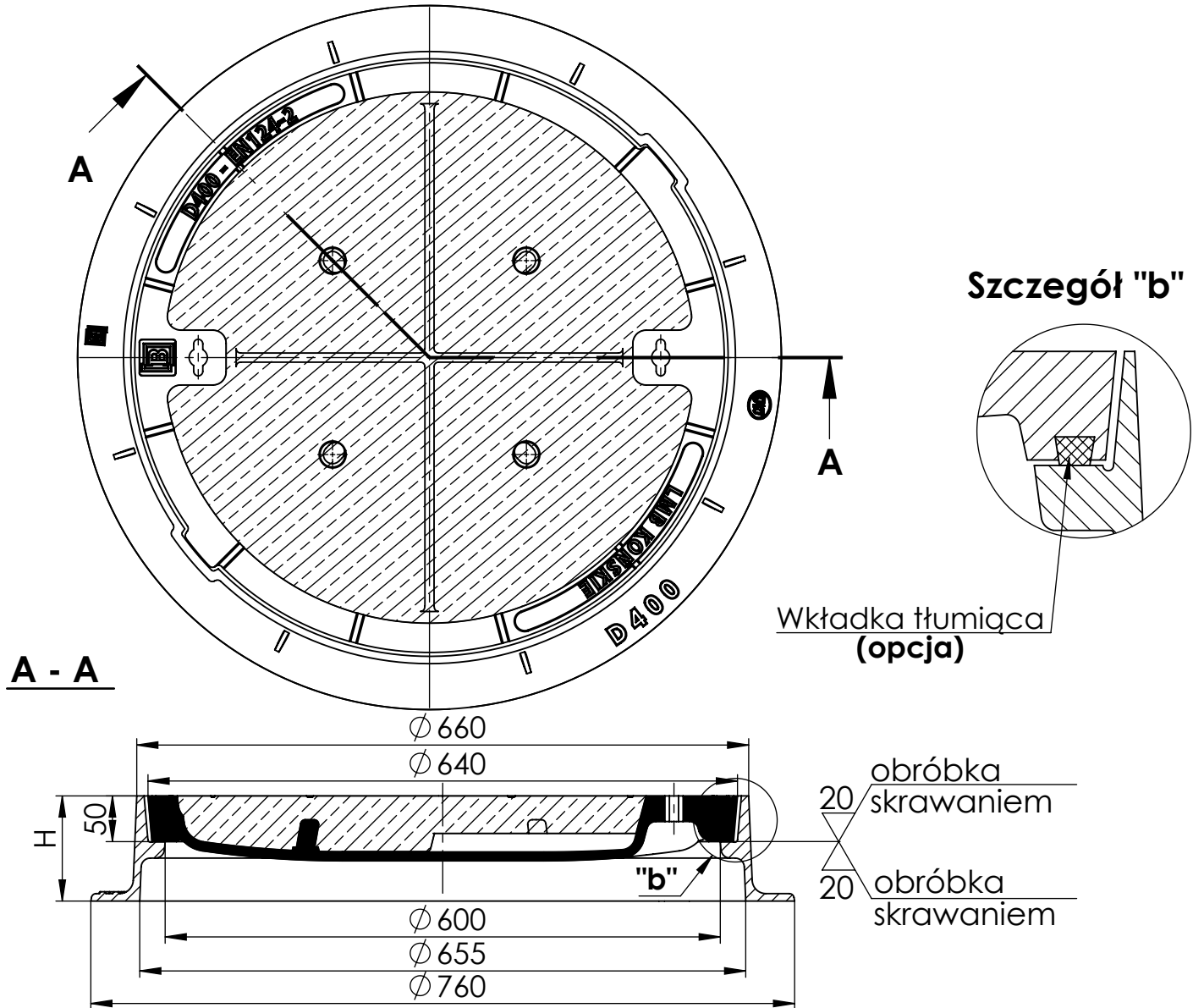




**ZWIĘCZENIE STUDZIENKI WŁAZOWEJ KLASY D400 TYP I
H50mm Z ŻELIWA SZAREGO Z POKRYWĄ WYPEŁNIONĄ
BETONEM wg PN-EN 124-2**



PODSTAWOWE PARAMETRY WYROBU:

- Zalecane przy dużym natężeniu ruchu
- Żeliwo szare EN GJL-150 wg PN-EN 1561
- Pokrywa i korpus obrabiane skrawaniem
- Beton kl. C35/45; XF4 - wytrzymałość 45 Mpa
- głębokość osadzenia i podparcia 50 mm
- 3 lata gwarancji na wszystkie wyroby
- Zabezp. przeciw obrotowi w korpusie (opcja)
- Pokrycie antykorozyjne

Nr kat.	NAZWA WYROBU	KORPUS		POKRYWA		CERTYFIKAT
		wysokość H	H 115	średnica	Ø 640	
	WŁAZ ŻEL-BET D400 TYP I H50	stopa korp. Ød	Ø 760	waga	75,0 kg	
		waga kpl.	106 kg	waga	75,0 kg	
		waga	31,0 kg	waga	75,0 kg	
	WŁAZ ŻEL-BET D400 TYP I H50	wysokość H	H 150	średnica	Ø 640	
		stopa korp. Ød	Ø 760	waga	75,0 kg	
		waga	34,0 kg	waga	75,0 kg	

KLASA D400 wg PN-EN 124-2