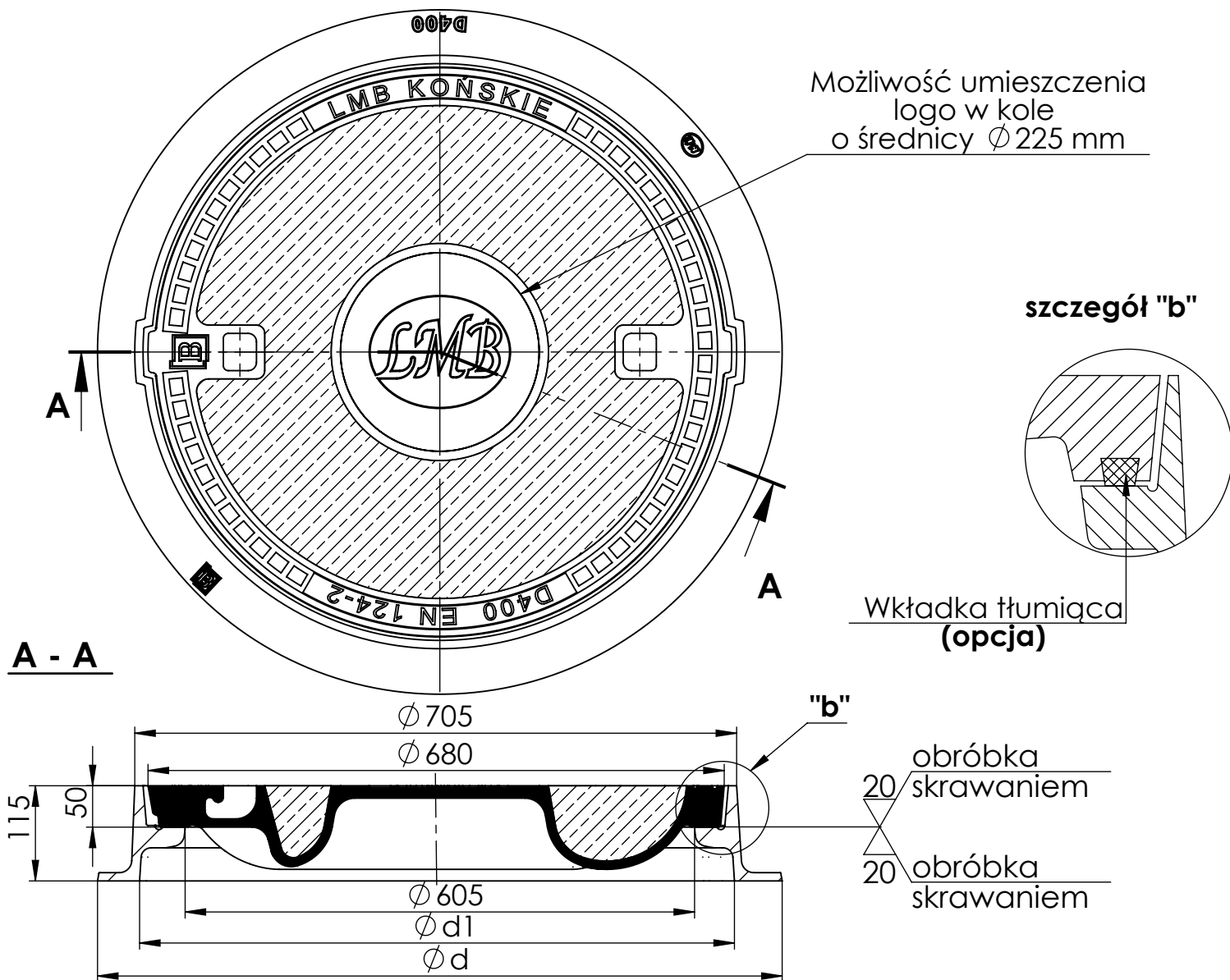




**ZWIĘCZENIE STUDZIENKI WŁAZOWEJ Z ŻELIWA SZAREGO KLASY D400
Z POKRYWĄ Ø680 mm WYPEŁNIONĄ BETONEM Z WYSPĄ POD LOGO wg
PN-EN 124-2:2015**



PODSTAWOWE PARAMETRY WYROBU:

- Zalecane przy dużym natężeniu ruchu
- Żeliwo szare EN GJL-150 wg PN-EN 1561
- Pokrywa i korpus obrabiane skrawaniem
- Beton klasy C35/45; XF4 - wytrzymałość 45 Mpa
- głębokość osadzenia i podparcia 50mm
- 3 lata gwarancji na wszystkie wyroby
- Zabezp. przeciw obrotowi w korpusie
- Pokrycie antykorozyjne

| Nr kat. | NAZWA WYROBU | KORPUS | | POKRYWA | | CERTYFIKAT |
|---------|---|-----------------|---------|----------|---------|------------|
| | | wysokość H | H | średnica | Ø | |
| | WŁAZ ŻELIWNY D400 Ø680 ŻEL-BET WYSPA | wysokość H | H 115 | średnica | Ø 680 | |
| | | stopa korp. Ød | Ø 820 | | | |
| | | stopa korp. Ød1 | Ø 710 | | | |
| | waga kpl. 141,5 kg | waga | 45,5 kg | waga | 96,0 kg | |
| | WŁAZ ŻELIWNY D400 Ø680 ŻEL-BET WYSPA | wysokość H | H 140 | średnica | Ø 680 | |
| | | stopa korp. Ød | Ø 810 | | | |
| | | stopa korp. Ød1 | Ø 705 | | | |
| | waga kpl. 141 kg | waga | 45,0 kg | waga | 96,0 kg | |