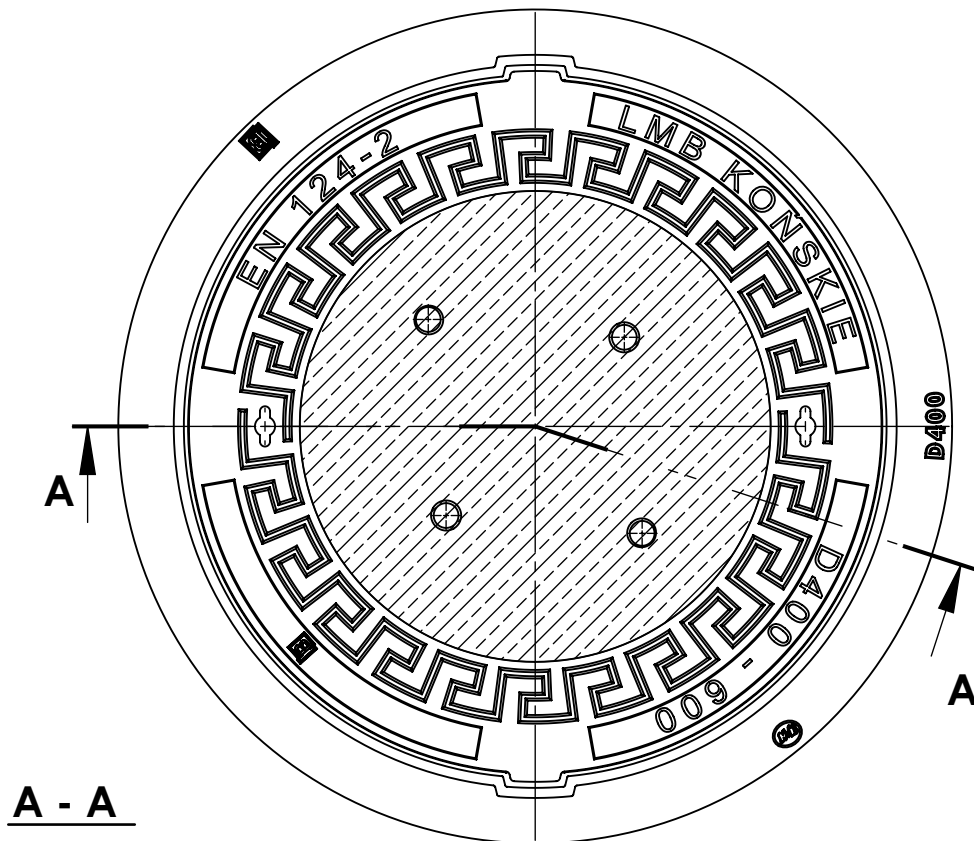
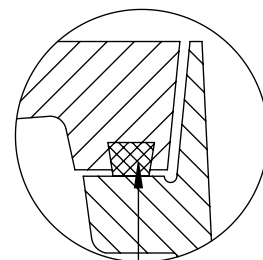




**ZWIĘCZENIE STUDZIENKI WŁAZOWEJ Z ŻELIWA SZAREGO KLASY D400
Z POKRYWĄ Ø680 mm WYPEŁNIONĄ BETONEM**
wg PN-EN 124-2:2015

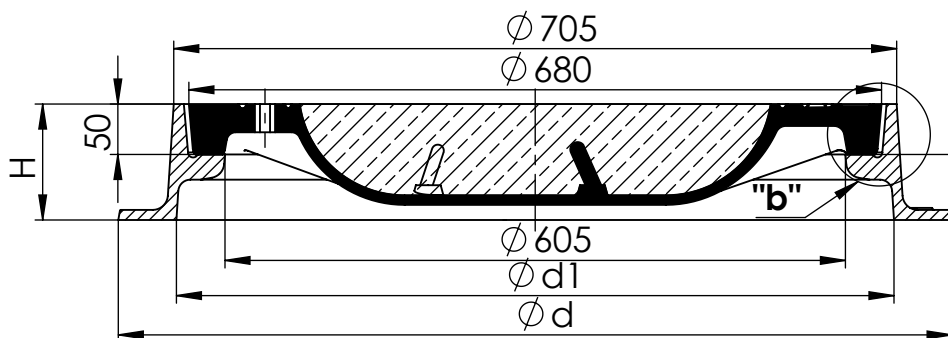


szczegół "b"



Wkładka tłumiąca
(opcja)

A - A



20 obróbka skrawaniem
20 obróbka skrawaniem

PODSTAWOWE PARAMETRY WYROBU:

- Zalecane przy dużym natężeniu ruchu
- Żeliwo szare EN GJL-150 wg PN-EN 1561
- Pokrywa i korpus obrabiane skrawaniem
- Beton klasy C35/45; XF4 - wytrzymałość 45 Mpa
- głębokość osadzenia i podparcia 50mm
- 3 lata gwarancji na wszystkie wyroby
- Zabezp. przeciw obrotowi w korpusie
- Pokrycie antykorozyjne

KLASA D400 wg PN-EN 124-2

Nr kat.	NAZWA WYROBU	KORPUS		POKRYWA		CERTYFIKAT
		wysokość H	H 115	średnica	Ø 680	
	WŁAZ ŻELIWNY D400 Ø680 ŻEL-BET	stopa korp. Ød	Ø 820			
		stopa korp. Ød1	Ø 710			
		waga kpl. 139,5 kg	waga	45,5 kg	waga	94,0 kg
	WŁAZ ŻELIWNY D400 Ø680 ŻEL-BET	wysokość H	H 140			
		stopa korp. Ød	Ø 810	średnica	Ø 680	
		stopa korp. Ød1	Ø 705			
	waga kpl. 139 kg	waga	45,0 kg	waga	94,0 kg	