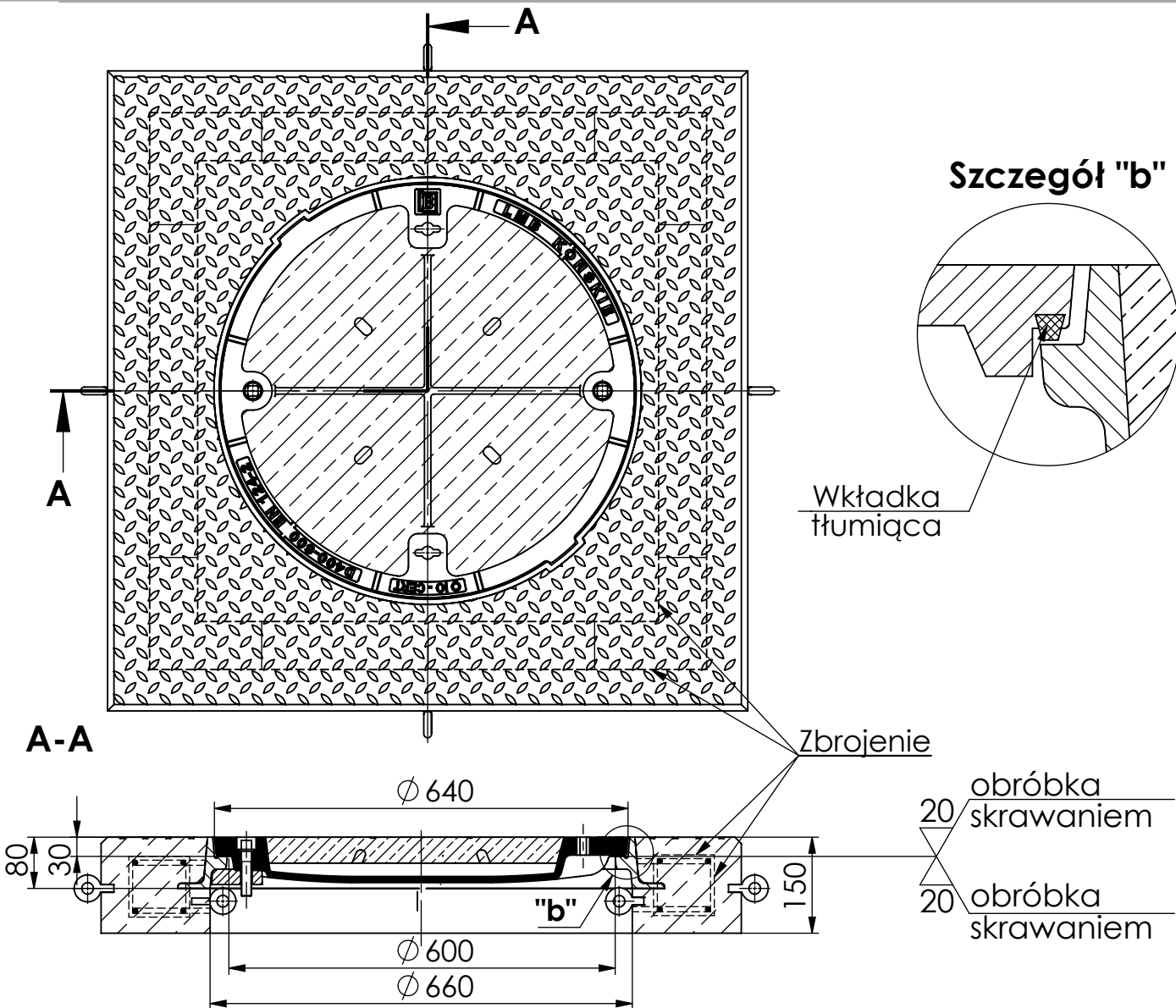




**ZWIĘCZENIE STUDZIENKI WŁAZOWEJ Z ŻELIWA SZAREGO I BETONU, KLASY D400, ZESTAW NAPRAWCZY DROGOWY KWADRATOWY, KORPUS H 80 mm W PŁYCY BETONOWEJ H 150 mm Z POKRYWĄ ŻELIWNĄ WYPEŁNIONĄ BETONEM PRZYKRĘCANĄ wg PN-EN 124-2:2015**



**PODSTAWOWE PARAMETRY WYROBU:**

- Zalecane przy dużym natężeniu ruchu
  - Żeliwo szare EN GJL-150 wg PN-EN 1561
  - Beton kl. C35/45; XF4-wytrzymałość 45 Mpa
  - Pokrywy i korpusy włazów są obrabiane skrawaniem
  - 3 lata gwaranci na wszystkie wyroby
  - Zabezpieczenie przed obrotem w korpusie
  - Wkładka tłumiąca
  - Pokrycie antykorozyjne
- Głębokość osadzenia 50 mm, głębokość podparcia 30 mm

**ZESTAW NAPRAWCZY DROGOWY KLASA D400**

Nr kat.	NAZWA WYROBU	KORPUS I KRATA				CERTYFIKAT
		Wysokość	H 80 mm	Wymiar L		
	ZESTAW NAPRAWCZY DROGOWY 950 Waga kpl. 295 kg	stopa korp. ød	760 mm	950	030-UWB-05/17	
		Waga zestawu bez pokrywy: 225 kg				
	ZESTAW NAPRAWCZY DROGOWY 1000 Waga kpl. 330 kg	Wysokość	H 80 mm		030-UWB-05/17	
		stopa korp. ød	760 mm	1000		
		Waga zestawu bez pokrywy: 260 kg				