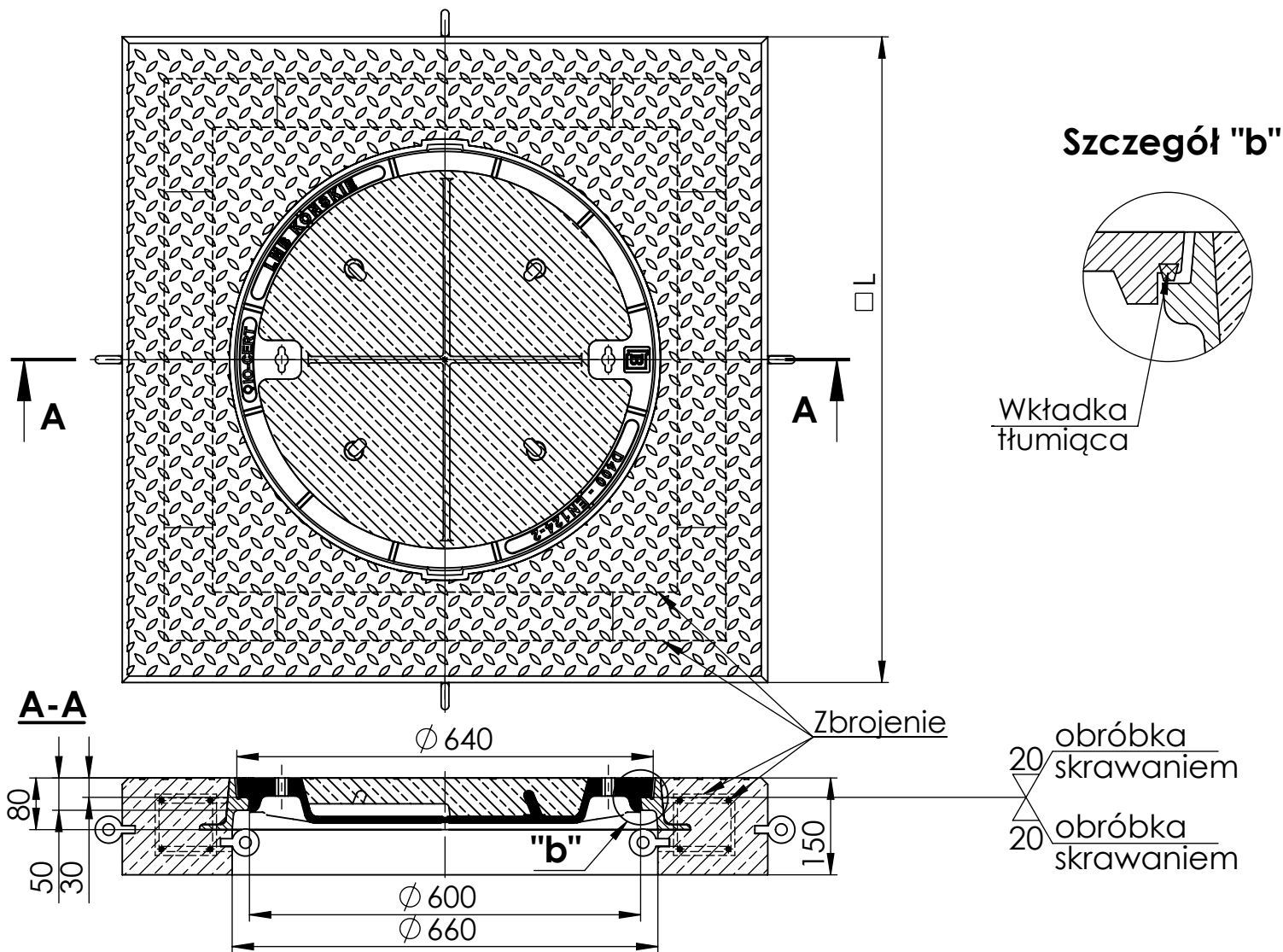




**ZWIĘCZENIE STUDZIENKI WŁAZOWEJ Z ŻELIWA SZAREGO I BETONU,  
KLASY D400, ZESTAW NAPRAWCZY DROGOWY KWADRATOWY,  
KORPUS H 80 mm W PŁYTCIE BETONOWEJ H 150 mm Z POKRYWĄ  
ŻELIWNĄ WYPEŁNIONĄ BETONEM TYP I wg PN-EN 124-2:2015**



**PODSTAWOWE PARAMETRY WYROBU:**

- Żeliwo szare EN GJL-150 wg PN-EN 1561
- Beton kl. C35/45; XF4-wytrzymałość 45 Mpa
- Pokrywy i korpusy włazów są obrabiane skrawaniem
- 3 lata gwaranci na wszystkie wyroby
- Zabezpieczenie przed obrotem w korpusie
- Wkładka tłumiąca
- Pokrycie antykorozyjne

Głębokość osadzenia 50 mm, głębokość podparcia 30 mm

Nr kat.	NAZWA WYROBU	KORPUS I KRATA				CERTYFIKAT
	ZESTAW NAPRAWCZY DROGOWY 950 Waga kpl. 295,5 kg	Wysokość	H 80 mm		030-UWB-05/17	
		stopa korp. ød	760 mm	Wymiar L		950
		Waga zestawu bez pokrywy: 225 kg				
	ZESTAW NAPRAWCZY DROGOWY 1000 Waga kpl. 330,5 kg	Wysokość	H 80 mm		030-UWB-05/17	
		stopa korp. ød	760 mm	Wymiar L		1000
		Waga zestawu bez pokrywy: 260 kg				